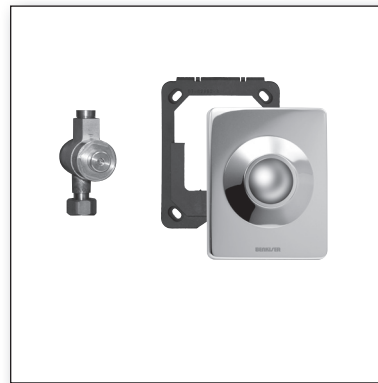


606

Ficha Técnica

- Accionado por botão de pressão (metal cromado)
- Pressão de 0,5 bar (min) a 5,0 bar (max)
- Regulação do caudal por válvula de segurança
- Volume de descarga 2 - 4 litros (DIN EN 12541)
- Tempo de descarga pré-fixado aproximado 6 seg. a 2 bar, regulação do tempo de descarga entre 2 a 8 segundos
- Fornecido com: tampa em aço inoxidável, moldura de fixação, fluxómetro montado em caixa de aço, agulha de limpeza
- Peso aprox.: 810 grs
- Push Button Operated (Full Brass)
- Min. Pressure 0,5 bar to max. 5 bar
- Flow Regulation by Stop Valve
- Flushing Volume 2 - 4 litres (DIN EN 12541)
- Flushing Time abt. 6 sec. at 2 bar, pre-set, Time Adjustment 2 - 8 sec.
- Supplied with C.P. Brass Coverplate, Mounting Frame, Flusher assembled in Brass Body, Cleaning Needle
- Weight: abt. 810 grs., 5 Units/box



Características

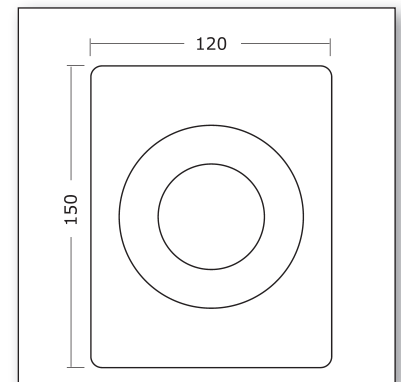
- **Conjunto de encastrar para Urinol com botão** (a ser completado com Art. 300..)
- Fluxómetro montado em caixa de aço
- Regulação manual do tempo de descarga
- Rendimento máximo garantido
- Todos os componentes são substituíveis sem necessidade de reinstalação
- **Push Button Operated Flushing System** (to be completed with Basic Element Art. 300..)
- Flusher assembled in Brass Body
- Individual Time Adjustment
- Full Flushing Performance guaranteed
- All Components exchangeable without Disassembly



Modelo

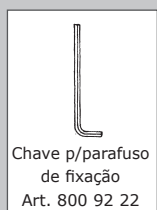
Art. 606 55 09

- Fluxómetro de encastrar accionado por botão de pressão
Push Button Operated Flushing System



Acessórios e peças sobressalentes mais importantes

Most Important Accessories and Spare Parts



333er + 606er

