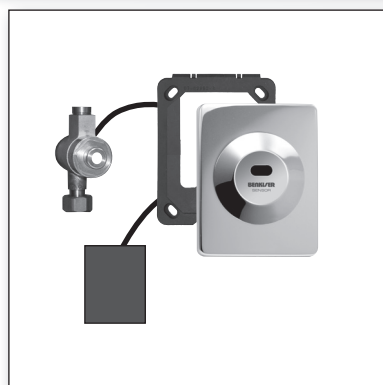
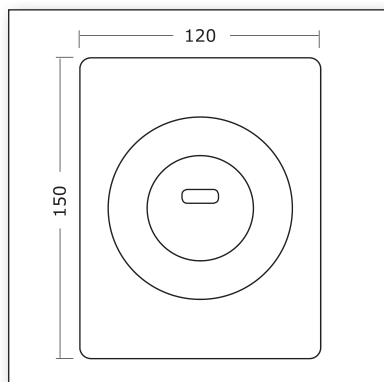


333

Características

- Fluxómetro electrónico para urinol (para ser completado com ref. 300 55 00)
- Tempo de abertura da água de acordo com reconhecimento óptico e alcance cerca de 50 cm pré-fixado
- Máxima higiene, graças ao sensor não necessita de contacto físico
- Descarga automática 12h após ultima utilização
- Funcionamento a pilha ou corrente eléctrica
- Duração da pilha 2 - 4 anos
- **SENSOR Electronic Flushing System** (to be completed with Basic Element Art. 300..)
- Intelligent Optical Recognition (Range 50 cm, pre-set)
- Very Hygienic due to touch-free Sensor Technique
- Automatic Hygienical Flush 12 hours after last Function
- Battery or AC-operated
- Lifetime of Battery abt. 2 - 4 years



Ficha Técnica

- Com sensor de infravermelhos e válvula solenoide
- Pressão de 0,5 bar (min) a 8,0 bar (max)
- Volume de descarga de acordo com norma DIN EN 12541
- Tempo de descarga pré-fixado 7 seg. aproximadamente
- Fornecido com: Tampa em aço inoxidável, modulo electrónico, moldura de fixação, válvula solenoide montada em caixa de aço, pilha de 6v e caixa de pilha, ligação eléctrica 230 V
- Peso aprox.: 700 grs.
- With Infrared Sensor and Solenoid Valve „Made in Germany“
- Min. Pressure from 0,5 bar to max. 8 bar
- Flushing Volume according to DIN EN12541
- Flushing Time abt. 7 sec., pre-set
- Supplied with : C.P. Brass Cover Plate incl. Electronic Module, Mounting Frame, Solenoid Valve assembled in Brass Body, Battery 6V and Battery-Case resp. AC-Connection (230V)
- Weight abt. 700 grs., 5 Units/box

Modelo

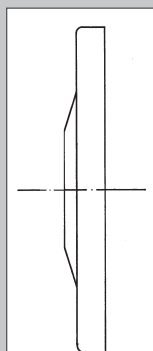
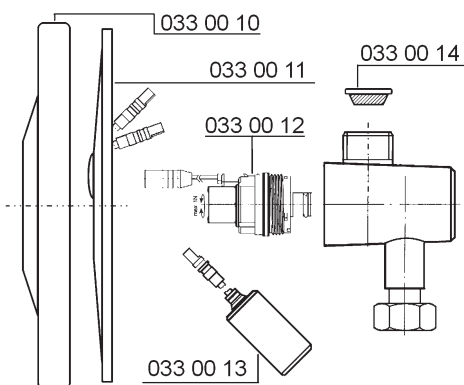
Art. 333 55 06

- Fluxómetro electrónico para urinol de encastrar funcionamento a pilha 6V
SENSOR Electronic Flushing System, Battery operated

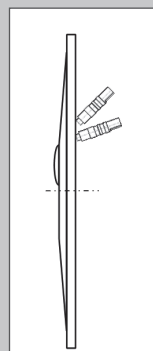
Art. 333 55 23

- Acima descrito funcionamento a corrente eléctrica 230 V
as above, for AC 230 V

Acessórios e peças sobressalentes mais importantes Most Important Accessories and Spare Parts



Tampa
Art. 033 00 10



Sensor electrónico
para pilha 6V
Art. 033 00 11



Comando
infravermelhos
Art. 100 25 22



Compartimento
da Bateria
Art. 033 00 13



Válvula Solenoide
para Pilha 6V
Art. 033 00 12



Pilha 6V
Art. 100 25 24