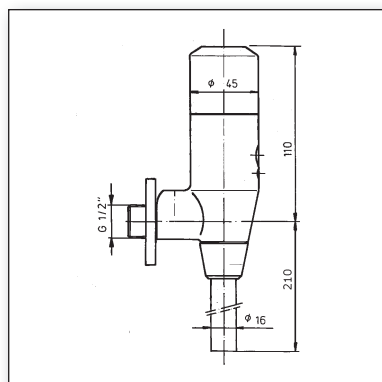


699

Características

- **Máxima higiene graças ao sensor não necessitando de contacto físico**
- Tempo de abertura da água de acordo com reconhecimento óptico e alcance cerca de 45 cm
- Fabricado em metal cromado à prova de vandalismo para áreas públicas
- Mais de 50.000 descargas sem manutenção
- Descarga automática 24h após a última utilização
- Adaptável a todos os urinóis de acordo com as normas da CE
- **Very Hygienic thanks to touch-free Sensor Technique**
- Intelligent Optical Recognition (Range 45 cm)
- Vandal Proof Full-Metal for Public Areas
- More than 50.000 Flushes without Maintenance
- Automatical Hygienical Flush 24 hours after last Flush
- Suitable for all Urinal bowls according to EN Standards

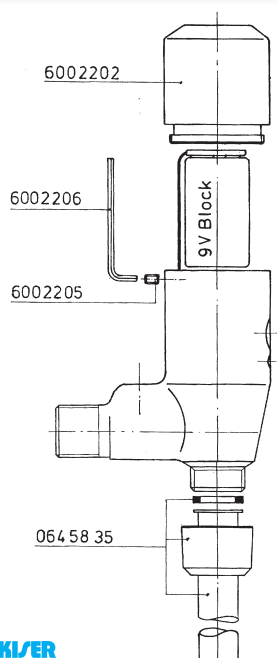


Ficha Técnica

- Válvula solenoide compacta, 9V com sensor de infravermelhos
- Pressão de 0,5 bar (min) a 5,0 bar (max)
- Regulação do caudal por válvula de segurança
- Volume de descarga 2 - 4 litros (DIN EN 12541)
- Indicador óptico de substituição de pilha
- Tempo de descarga aprox. 6 seg a 2 bar, pré-fixado
- Ligaçãõ 1/2"
- Fornecido com: Pilha de 9V, emboque borracha, tubo \varnothing 16 x 180 mm, espelho 1/2" e chave da tampa
- Peso aprox.: 1.100 grs.,
- With Infrared Sensor
- 9V Solenoid Valve as Compact Modul
- Min. Pressure from 0,5 bar to max. 5,0 bar
- Flow Regulation by Stop Valve
- Flushing Volume 2 - 4 litres (DIN EN 12541)
- Optical Signal when Battery is exhausted
- Flushing Time abt. 6 sec. at 2 bar, pre-set
- Connection 1/2"
- Supplied with: 9V Battery, Pipe \varnothing 16 x 180 mm, Urinal Connector, Wall Rosette 1/2", Key for Cap
- Weight: abt. 1.100 grs., 25 Units/box

Modelo

- Art. 699 20 00 VA**
- Fluxómetro Electrónico Exterior para Urinol 1/2" (DN 15) com válvula de segurança
Urinal Flush Valve Sensor Type 1/2" (DN15) with Stop-Valve



Acessórios e peças sobressalentes mais importantes

Most Important Accessories and Spare Parts

