

677

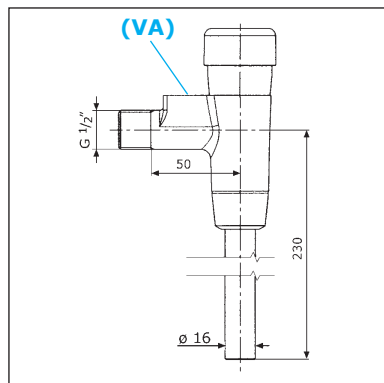
Características

- **Botão grande, de fácil accionamento**
- À prova de vandalismo para áreas públicas
- Rendimento máximo garantido - Técnica BENKISER mesmo a baixa pressão
- Todos os componentes são substituíveis sem necessidade de reinstalação
- Adaptável a todos os urinóis de acordo com as normas da CE
- **Big Push Button for high Convenience**
- Vandal-Proof for Public Areas
- Full Performance guaranteed thanks BENKISER-Technique, even at low Pressure
- All Components exchangeable without Disassembly
- Suitable for all Urinal Bowls according to EN Standards



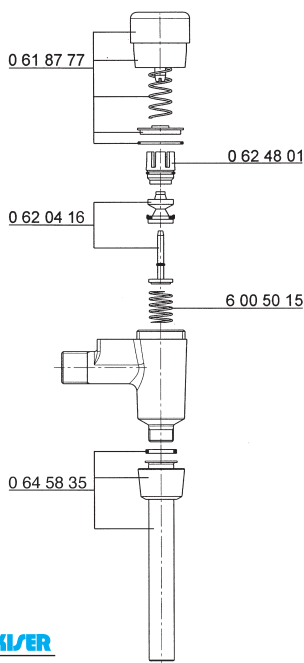
Ficha Técnica

- Accionado por botão de pressão (metal cromado)
- Pressão de 0,5 bar (min) a 5,0 bar (max)
- Regulação de caudal por válvula de segurança
- Volume de descarga 2-4 Litros. (DIN EN 12541)
- Tempo de abertura pré-fixado cerca de 6 seg (a 2 bar)
- Ligação 1/2"
- Fornecido com: Tubo de 16 x 180 mm, Emboque de borracha, Espelho 1/2", Agulha limpeza
- Peso aprox.: 600 grs.
- Push Button Operated (Full Brass)
- Min. Pressure 0,5 bar to max. 5 bar
- Flow Regulation by Stop Valve
- Flushing Volume 2 - 4 Liters (DIN EN 12541)
- Flushing Time about 6 Sec. (at 2 bar), pre-set
- Connection 1/2"
- Supplied with: Pipe ø 16 x 180 mm, Wall Rosette 1/2", Rubber Connector, Cleaning needle
- Weight abt. 600 grs., 25 Units/Box



Modelo

- Art. 677 22 00 VA** • Fluxómetro para Urinol 1/2" (DN 15) com Válvula Segurança Urinal Flush Valve 1/2" (DN15) with Stop-Valve
- Art. 666 22 00** • Fluxómetro para Urinol 1/2" sem Válvula Segurança as above, without Stop-Valve



Acessórios e peças sobressalentes mais importantes Most Important Accessories and Spare Parts

