

Ficha Técnica

- Accionamento por botão de pressão (metal cromado)
- Pressão de 0,5 bar (min) a 5,0 bar (max)
- Regulação do caudal por válvula de segurança (VA)
- Volume de descarga 2 - 4 litros (DIN EN 12541)
- Tempo de descarga aprox. 6 seg a 2 bar, pré-fixado, tempo de ajustamento individual, possível manualmente, de 2 a 8 seg.
- Ligação de 1/2"
- Fornecido com Tubo 16 x 180 mm, Emboque de borracha, Espelho 1/2", Agulha limpeza
- Peso aprox.: 600 grs
- Push Button Operated (Full Brass)
- Min. Pressure 0,5 bar to max. 5 bar
- Flow Regulation by Stop Valve (VA)
- Flushing Volume 2 - 4 litres (DIN EN 12541)
- Flushing Time abt. 6 sec. at 2 bar, pre-set, individual Time Adjustment (LZ) from 2 to 8 sec. manually possible
- Connection 1/2"
- Supplied with: Pipe ϕ 16 x 180 mm, Rubber Connector, Wall Rosette 1/2", Cleaning needle
- Weight abt. 600 grs., 50 Units/box

Modelo

Art. 670 22 00 LZ + VA

- Fluxómetro para urinol 1/2" (DN 15) com válvula de segurança e ajuste de tempo
Urinal Flush Valve 1/2" (DN 15)
with Time Adjustment and Stop-Valve

Art. 669 22 00 LZ

- Acima descrito, sem válvula de segurança
as above, without Stop-Valve

Art. 668 21 80 VA

- Fluxómetro para urinol 1/2" (DN 15) com válvula de segurança mas sem ajuste de tempo
Urinal Flush Valve 1/2" (DN 15) with Stop-Valve
but without Time-Adjustment

Art. 667 21 80

- Acima descrito sem válvula de segurança, sem tempo de ajustamento
as above, but without Stop-Valve

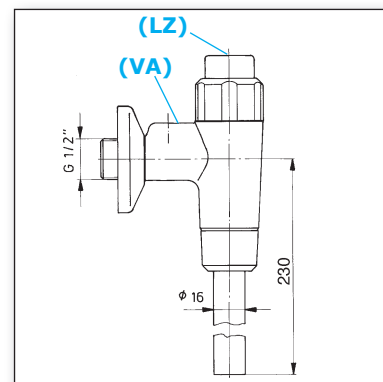


Perlator

670

Características

- **Tempo de ajustamento individual**
- Fabricado em metal cromado à prova de vandalismo para áreas públicas
- Rendimento máximo garantido Técnica BENKISER mesmo a baixa pressão
- Todos os componentes são substituíveis sem necessidade de reinstalação
- Adaptável a todos os urinóis de acordo com as normas da CE
- **Individual Time Adjustment**
- Vandal-Proof Full Metal for Public Areas
- Full Performance guaranteed thanks BENKISER-Technique even at low Pressure
- All Components exchangeable without Disassembly
- Suitable for all Urinal Bowls according to EN Standards



Acessórios e peças sobressalentes mais importantes

Most Important Accessories and Spare Parts

