

1"

890

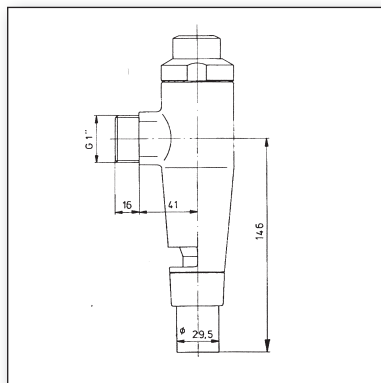
Características

- **Fluxómetro silencioso 1"**
- Fabricado em metal cromado à prova de vandalismo para áreas públicas
- Rendimento máximo garantido mesmo a baixa pressão – Técnica BENKISER
- Sola do pistão em couro natural – flexível, firme e precisa
- Todos os componentes são substituíveis sem necessidade de reinstalação
- Adaptável a todos os WC
- **The Silent Flusher 1"**
- Vandal-Proof Full Metal for Public Areas
- Full Performance even at lowest Pressure guaranteed thanks BENKISER-Technique !
- Washer for Piston made of Natural Neat's Leather - Flexible, Tight and Precise
- All Components exchangeable without Disassembly
- Suitable for all Standard WC-Bowls



Ficha Técnica

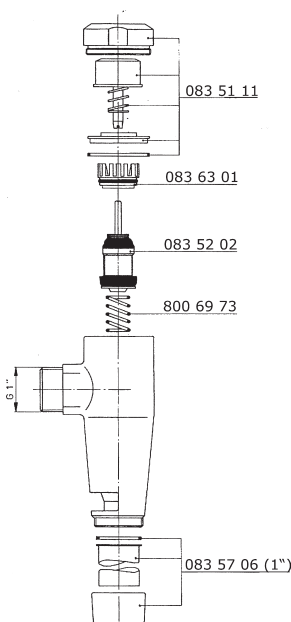
- Accionado por botão de pressão (metal cromado)
- Pressão de 0,7 bar (min) a 4,0 bar (max)
- Volume de descarga 6 litros DIN EN 12541
- Controlo automático do tempo e volume de descarga - Técnica BENKISER
- Ligação 1"
- Fornecido com tubo de ligação curto, agulha de limpeza
- Peso: 1.150 grs
- Push Button Operated (Full Brass)
- Min. Pressure 0,7 bar up to max. 4 bar
- Flushing Volume 6 litres (DIN EN 12541)
- Automatic Control of Flushing Stream and Volume thanks to Benkiser Know-How
- Connection 1"
- Supplied with: Short Connection Pipe and Washer, Cleaning Needle
- Weight: abt. 1.150 grs., 30 Units/box



Modelo

Art. 890 50 10

- Fluxómetro para WC 1" (DN 25) de 0,7 bar a 4 bar
- WC Flush Valve 1" (DN 25) from 0,7 up to 4 bar



Acessórios e peças sobressalentes mais importantes
Most Important Accessories and Spare Parts

