



893

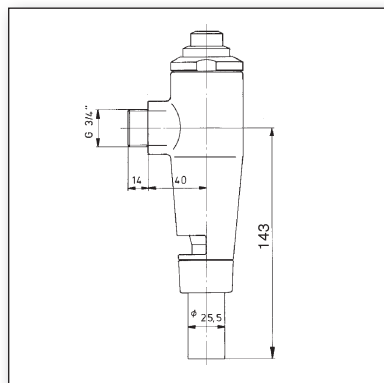
Características

- **Economia de água: reduz o consumo de água até 50% graças ao sistema de 2 descargas**
- Botão interior: 3 litros / Botão exterior: 6 litros
- Sola do pistão em couro natural – flexível, firme e preciso
- Fabricado em metal cromado à prova de vandalismo para áreas públicas
- Rendimento máximo garantido graças à Técnica BENKISER mesmo a baixa pressão
- Todos os componentes são substituíveis sem necessidade de reinstalação
- Adaptável a todos WC
- **The Water Saver: Reduces the Water Consumption up to 50% thanks to 2 Step Flushing**
- Inner Button: 3 litres / Outer Button 6 litres
- Washer for Piston made of Natural Neat's Leather Flexible, Tight and Precise
- Vandal-Proof Full Metal for Public Areas
- Full Performance guaranteed thanks BENKISER-Technique even at low Pressure
- All Components exchangeable without Disassembly
- Suitable for all Standard WC-Bowls



Ficha Técnica

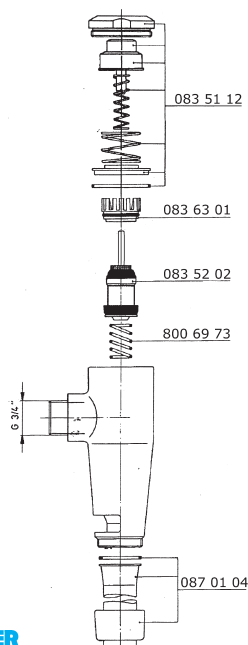
- Accionado por botão de pressão com 2 descargas (metal cromado)
- Pressão de 1,2 bar (min) a 5,0 bar (max)
- **Classe acústica I** conforme DIN EN ISO 3822
- Volume de descarga 3 ou 6 litros DIN EN 12541
- Controlo automático de tempo e volume de descarga – Técnica BENKISER
- Ligeira 3/4"
- Fornecido com tubo de ligação curto, agulha de limpeza
- Peso: 1.100 grs.
- 2-Steps Push Button Operated (Full Brass)
- Min. Pressure 1,2 bar to max. 5 bar
- **Noise Class I** according DIN EN ISO 3822
- Flushing Volume 3 or 6 litres (DIN EN 12541)
- Automatic Control of Flushing Stream and Volume thanks to Benkiser Know-How
- Connection 3/4"
- Supplied with Short Connection Pipe, Cleaning Needle
- Weight 1.100 grs., 30 Units/box



Modelo

Art. 893 30 01

- Fluxómetro TANDOMAT 3/4" (DN 20) para pressão normal de 1,2 a 5 bar
WC Flush Valve TANDOMAT 3/4" (DN 20) for normal Pressure from 1,2 up to 5 bar



Acessórios e peças sobressalentes mais importantes
Most Important Accessories and Spare Parts

