

890

1"

Ficha Técnica

- Accionado por botão de pressão (metal cromado)
 - Pressão de 0,4 bar (min) a 1,5 bar (max)
 - Ligação de 1"
 - Fornecido com tubo de ligação curto, agulha de limpeza
 - Peso: 1.150 grs.
- Push Button Operated (Full Brass)
 - Min. Pressure 0,4 up to 1,5 bar
 - Connection 1"
 - Supplied with: Short Connection Pipe and Washer, Cleaning Needle
 - Weight: abt. 1.150 grs., 30 Units/box



Características

- Fluxómetro 1"
 - Fabricado em metal cromado à prova de vandalismo para áreas públicas
 - Rendimento máximo garantido mesmo a baixa pressão- Técnica BENKISER
 - Sola do pistão em couro natural - flexível, firme e precisa
 - Todos os componentes são substituíveis sem necessidade de reinstalação
 - Adequado a WC árabes
- The Arabian Flusher 1"
 - Vandal-Proof Full Metal for Public Areas
 - Full Performance at lowest Pressure guaranteed thanks BENKISER-Technique !
 - Washer for Piston made of Natural Neat's Leather - Flexible, Tight and Precise
 - All Components exchangeable without Disassembly
 - Suitable for Arabic WC's

Modelo

Art. 890 50 25

- Fluxómetro WC 1" (DN 25)
- Baixa Pressão: 0,4 a 1,5 Bar, com tubo ligação \varnothing 30 e porca hexagonal em metal
- WC Flush Valve 1" (DN 25)
- Low Pressure: from 0,4 up to 1,5 bar, with Pipe Connector \varnothing 30mm and hexagonal C.P. Brass Nut

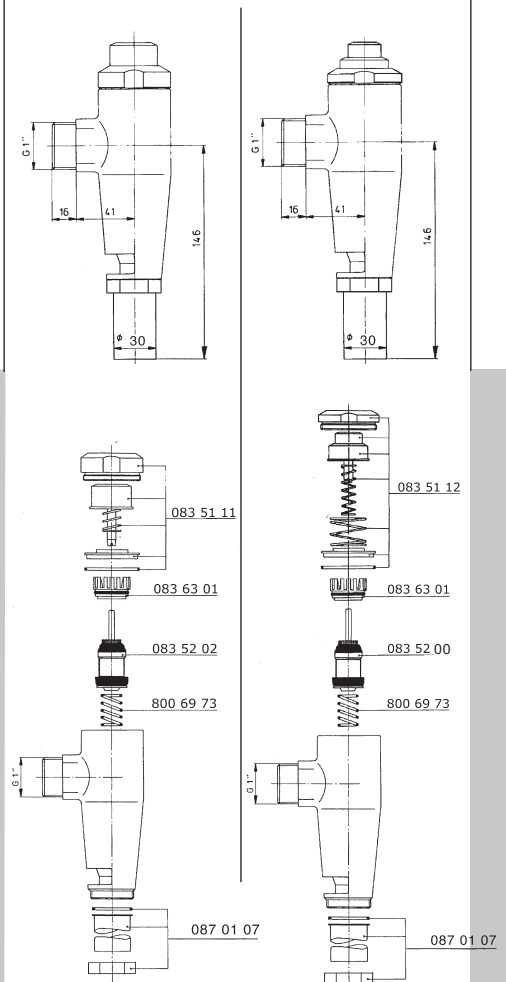
Art. 890 50 11

- Acima descrito, com 2 descargas TANDOMAT (3/6 litros) as above, but 2-Step TANDOMAT (3/6 litres)



Art. 890 50 25

Art. 890 50 11



Acessórios e peças sobressalentes mais importantes

Most Important Accessories and Spare Parts

