

**828**

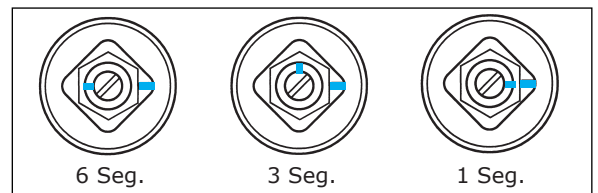
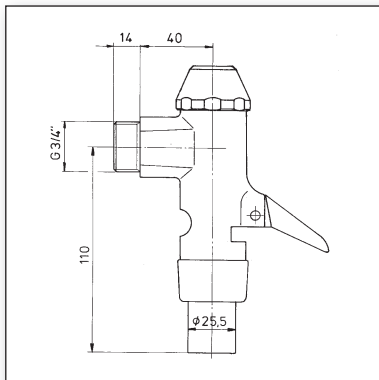
**Características**

- **O Clássico Actual: Fluxómetro de alavanca com ajuste de tempo**
- Poupança de água, resultados excelentes da descarga
- **Ajuste de tempo individual** - Exclusivo BENKISER
- Sola do pistão em couro natural – flexível, firme e precisa
- Fabricado em metal cromado à prova de vandalismo para áreas públicas
- Rendimento máximo garantido mesmo com baixa pressão - Técnica BENKISER
- Todos os componentes são substituíveis sem necessidade de reinstalação
- Adaptável a todos os WC
- **State of the Art: Lever Type Flush Valve with Time Adjustment**
- Water Saving, excellent Flushing Result
- Only by Benkiser: **Individual Time Adjustment**
- Washer for Piston made of Natural Neat's Leather Flexible, Tight and Precise
- Vandal-Proof Full Metal for Public Area
- Full Performance guaranteed thanks BENKISER-Technique even at low Pressure
- All Components exchangeable without Disassembly
- Suitable for all Standard WC-Bowls



**Ficha Técnica**

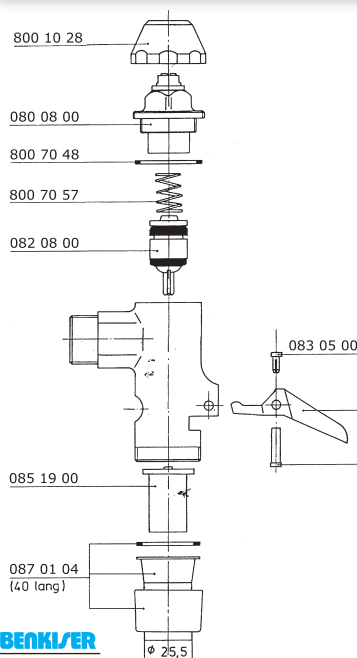
- Accionado por alavanca (metal cromado)
- Pressão de 1,2 bar (min) a 5,0 bar (max)
- Volume de descarga cerca de 2-7 litros e regulação manual do volume da descarga
- Duração da descarga cerca de 6 seg. a 2 bar pré-fixado, ajuste de tempo manual de 1 – 8 seg.
- Ligação ¾" (DN 20)
- Fornecido com tubo de ligação curto
- Peso aprox.: 550 grs.
- Lever Operated (Full Brass)
- Min. Pressure 1,2 bar up to max. 5 bar
- Flushing Volume of abt. 2 - 7 litres and Water Flow manually adjustable
- Flushing Time abt. 6 sec. at 2 bar, pre-set Time adjustment manually from 1 - 8 sec. possible, see below
- Connection 3/4" (DN 20)
- Supplied with: Short Connection Pipe and Washer
- Weight: abt. 550 grs., 50 Units/box



**Modelo**

- Art. 828 39 04** • Fluxómetro para WC ¾" (DN 20)  
Controlo manual do tempo e volume da descarga  
WC Flush Valve 3/4" (DN 20)  
Manual adjustment of Flushing Stream and Volume
- Art. 828 12 04** • Acima descrito, para Fluxómetro de WC ½" (DN 15)  
as above, but 1/2" (DN 15)

**Acessórios e peças sobressalentes mais importantes**  
Most Important Accessories and Spare Parts



 Tubo descarga ¾" ø 28 x 700 mm Art. 710 28 70	 Cabeça Completa para 828 39 04 Art. 080 08 00	 Conjunto de Saída para ¾" Art. 087 01 04	 Junta da Cabeça Art. 800 70 48
 Emboque	 Pistão Completo Art. 082 08 00	 Mola do Pistão Art. 800 70 57	 Junta de Saída Art. 800 70 47