

Ficha Técnica

- Accionado por alavanca (metal cromado)
 - Pressão de 1,2 bar (min) a 5,0 bar (max)
 - Regulação automática do tempo e volume da descarga graças à Técnica BENKISER DIN EN 12541
 - Duração da descarga cerca de 6 seg., volume da descarga cerca de 6 litros
 - Ligação de 3/4" (DN 20)
 - Fornecido com tubo de ligação 90 mm e porca
 - Peso aprox.: 600 grs.
-
- Lever Operated (Full Brass)
 - Min. Pressure 1,2 bar up to max. 5 bar
 - Fully Automatic Regulation of Flushing Volume and Stream acc. DIN EN 12541
 - Flushing Time abt. 6 sec. / Flushing Volume abt. 6 litres
 - Connection 3/4" (DN 20)
 - Supplied with: Short Connection Pipe and Washer
 - Weight: abt. 600 grs., 50 Units/box

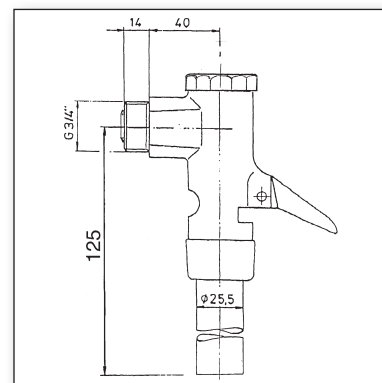


Características

- **Professional: Fluxómetro automático accionado por alavanca Técnica BENKISER**
 - Funciona sem problemas com todas as pressões, graças á Técnica BENKISER: **Descargas de 6 litros sempre em 6 seg.**
 - Poupança de água, excelentes resultados das descargas
 - Sola do Pistão em couro Natural – flexível, firme e precisa
 - Fabricado em metal cromado á prova de vandalismo para áreas públicas
 - Rendimento máximo garantido, mesmo com baixa pressão Técnica BENKISER
 - Todos os componentes são substituíveis sem necessidade de reinstalação
 - Adaptável a todos os WC
-
- **The Professional: Lever Type Flush Valve with BENKISER-Automatic**
 - Unproblematic Function at all Pressure Levels thanks **BENKISER-Automatic: Always 6 litres Flushing within 6 sec.!**
 - Water Saving, excellent Flushing Result
 - Washer for Piston made of Natural Neat's Leather: Flexible, Tight and Precise
 - Vandal-Proof Full Metal for Public Area
 - Full Performance guaranteed thanks BENKISER-Technique even at low Pressure
 - All Components exchangeable without Disassembly
 - Suitable for all Standard WC-Bowls

Modelo

- Art. 845 39 02**
 - Regulação automática do tempo e volume da descarga graças á Técnica BENKISER DIN EN 12541 Fully Automatic Regulation of Flushing Stream and Volume thanks to BENKISER-Automatic DIN EN 12541
- Art. 845 12 02**
 - Acima descrito, mas de 1/2" (DN 15) as above, but 1/2" (DN 15)



Acessórios e peças sobressalentes mais importantes

Most Important Accessories and Spare Parts

