

METRIX

199

Ficha Técnica

- Válvula solenoide compacta, 6v com sensor de infravermelhos
- Pressão de 0,5 bar (min) a 5 bar (max), temperatura máxima 70°
- Fluxo de água cerca de 6 litros/min (DIN EN 816)
- Tempo de abertura de água de acordo com reconhecimento óptico e alcance ajustável
- Ajuste individual de tempo descarga e alcance por comando á distância (fornecido a pedido)
- Descarga automática periódica
- Fornecido com: Conjunto de fixação; tubo de ligação flexível 3/8", válvula anti-retorno, ligação para torneira de esquadria
- Fornecimento opcional: Pilha 9V e respectiva caixa de proteção ou ligação corrente eléctrica 100 – 240 V, 50 – 60 Hz.
- Infrared Sensor, 6V Solenoid Compact Valve
- Min. Pressure from 0,5 bar to max. 5 bar, max 70°
- Flow Rate abt. 6 l/min (DIN EN 816)
- Running Time according Recognition by Infrared and progammable Range of Coverage
- Individual Adjustments by Remote Control (no Standard Supply)
- Automatic obligatory Flush
- Supplied with Fastening Set, Flex. Connexion Hoses 3/8", Back Flow Preventer, Filter Insert for Angle Valves
- Supplied with optional:
Battery 9 V in external Protecting Case or
AC Joint 100 – 240 V, 50 – 60 Hz



Características

- **Torneira misturadora electrónica, otimizada para lavatórios normais, de encastrar ou lavatórios com buraco para torneiras**
- Muito higiénica devido ao sensor electrónico
- **Variación da posição de saída :
Altura 89 – 189 mm,
Projeção 102 – 132 – 172 mm**
- Regulador lateral de temperatura, inclui bloqueador de água quente
- Chave de fixação de temperatura (contra actos de vandalismo)
- À prova de vandalismo inclui bloqueador de saída de água em caso de contato permanente
- **Modular Electronic Basin Mixer for Surface-Mounted Basins and Bowls, Under Counter-Basins or Basins with Tap Hole**
- Very Hygienic thanks to Touch-Free Sensor Technique
- **Variation of the Outlet-Position :
Height 89 – 189 mm,
Projection 102 – 132 – 172 mm**
- Lateral Temperature Regulation incl. Hot Water Limit
- "Lockable" Fixing of the Temperature (as Protection against Vandals)
- Vandal Proof incl. Auto-Stop at Permanent Contact

Modelo

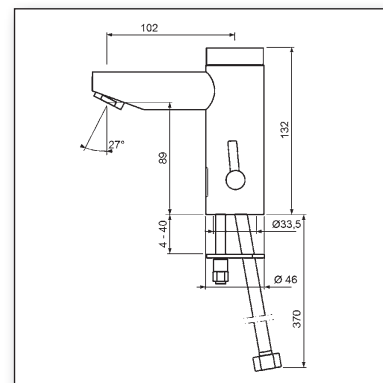
NOVO

Art. 199 60 00

- METRIX Misturadora electrónica inclui pilha 9V
Modelo Standard (Posição de saída altura 89mm, projeção 102mm)
METRIX Electronic Basin Mixer incl. Battery 9 V
Standard Model (Outlet Height 89 mm, Projection 102 mm)

Art. 199 60 23

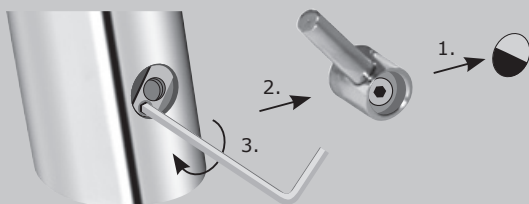
- Acima descrito, mas com corrente eléctrica 100-240 V
as above, but incl. **AC Joint 100-240 V**



Acessórios e peças sobressalentes mais importantes Basin Mixer - Special Features

Segurança – água quente

1. Remover dístico (placa) azul/vermelho
2. Remover alavanca de mistura
3. Com a chave de segurança ajuste o parafuso até obter a temperatura desejada de água quente, coloque novamente o dístico azul/vermelho.



Mais peças sobressalentes e acessórios - Pagina 13

More Spare Parts and Accessories - Page 13

Alavanca de Mistura á prova de vandalismo

1. Selecionar a temperatura desejada
2. Remover alavanca
3. Colocar a tampa
Art. 016 02 29 (opcional)

