

195

AURA



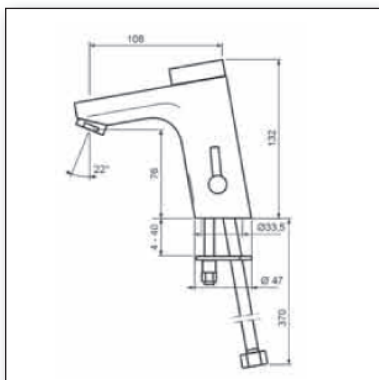
Características

- **Torneira misturadora topo de gama para lavatório em áreas públicas**
- Máxima higiene devido ao sensor
- Célula óptica inteligente
- Regulador lateral de temperatura, inclui bloqueador de água quente
- Fabrico robusto para áreas públicas
- À prova de vandalismo, com bloqueio de saída de água em caso de contacto permanente
- Mais de 100.000 utilizações sem manutenção
- Indicador óptico de substituição de pilha
- Peso aprox.: 1.500 grs.
- **Top Design Basin Mixer for Public Areas**
- Very Hygienic thanks to Touch-Free Sensor Technique
- Intelligent Optical Recognition
- Lateral Temperature Regulation incl. Hot Water Limit
- Very Solid Execution for Public Areas
- Vandal Proof incl. Auto-Stop at Permanent Contact
- More than 100.000 Operations without Maintenance
- Optical Signal when Battery is exhausted
- Weight: abt. 1.500 grs

Ficha Técnica



- Válvula solenoide compacta, 6V com sensor de infravermelhos
- Pressão de 0,5 bar (min) a 5,0 bar (max)
- Fluxo de água 6 Lt./min. temperatura máxima 70°
 - Tempo de abertura de água de acordo com reconhecimento óptico e alcance ajustável
 - Ajustamentos por comando á distância (fornecimento a pedido)
 - Descarga automática periódica
 - Fornecido com: Conjunto fixação, ligação flexível 3/8", válvula antirretorno, ligação para torneira esquadria.
- Fornecimento opcional: Pilha 9 V e respectiva caixa de protecção ou ligação corrente eléctrica 100-240 V, 50-60Hz.
- Infrared Sensor, 6V Solenoid Compact Valve
- Min. Pressure from 0,5 bar to max. 5,0 bar
- Fixed Flow Rate 6 l/min, max 70°
- Running Time according Recognition by Infrared and programmable Range of Coverage
- Individual Adjustments by Remote Control (no Standard Supply)
- Automatic obligatory Flush
- Supplied with Fastening Set, Flex. Connection Hoses 3/8", with Back Flow Preventer, Filter Insert for Angle Valves
- Supplied with optional: Battery 9 V in external Protecting Case or AC Joint 100 - 240 V, 50 - 60 Hz



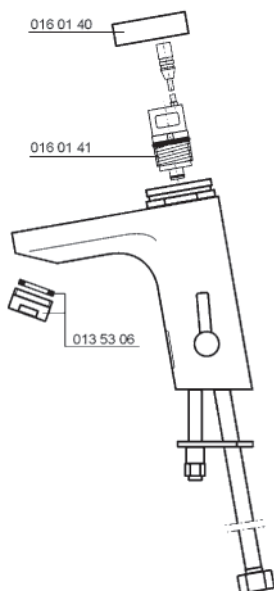
Modelo

Art. 195 50 00

- AURA Misturadora electrónica temporizada, incluindo pilha 9V AURA Electronic Basin Mixer incl. Battery 9 V

Art. 195 50 23

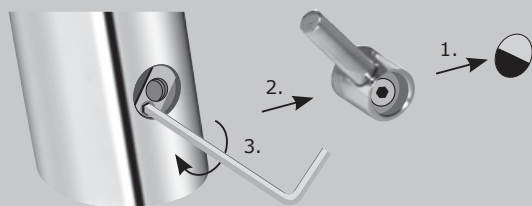
- AURA Misturadora electrónica temporizada Corrente eléctrica 100-240 V AURA Electronic Basin Mixer incl. AC Joint 100 - 240 V



Acessórios e peças sobressalentes mais importantes
 Most Important Accessories and Spare Parts

Segurança - água quente

- 1 - Remover dístico (placa) azul/vermelho
- 2 - Remover alavanca de mistura
- 3 - Com a chave de segurança ajuste o parafuso até obter a temperatura desejada de água quente, coloque novamente o dístico azul/vermelho.



Alavanca de Mistura á prova de vandalismo

- 1 - Selecionar a temperatura desejada
- 2 - Remover alavanca
- 3 - Colocar a tampa art. 016 02 29 (opcional)

