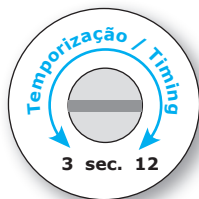


METRIX



Ficha Técnica

- Accionada por botão de pressão (metal cromado)
- Pressão de 0,5 bar (min) a 5 bar (max.)
- Fluxo de água limitado a 6 litros/min
- Ajuste individual de tempo (3 a 12 segundos.)
- Fornecido com: Conjunto de fixação; tubo de ligação flexível 3/8", válvula anti-retorno.

- Push Button Operated (Full Brass)
- Min. Pressure 0,5 bar to max. 5 bar
- Limited Flow Rate abt. 6 l/min
- Individual Timing (3 to 12 sec.)
- Supplied with Fastening Set, Flex. Connetion Hoses 3/8", Back Flow Preventer



Características

- Misturadora temporizada, otimizada para lavatórios normais, de encastrar ou lavatórios com buraco para torneiras
- Ajuste individual de tempo (3 a 12 segundos)
- **Varição da posição de saída :**
Altura 89 – 189 mm,
Projeção 102 – 132 – 172 mm
 - Regulador lateral de temperatura, inclui bloqueador de água quente
- Chave de fixação de temperatura (contra actos de vandalismo)
- **Modular Self Closing Basin Mixer for Surface-Mounted Basins and Bowls, Under Counter-Basins or Basins with Tap Hole**
 - With Individual Timing (3 -12 sec.)
 - **Variation of the Outlet-Position:**
Height 89 – 189 mm,
Projection 102 – 132 – 172 mm
 - Lateral Temperature Regulation incl. Hot Water Limit
 - "Lockable" Fixing of the Temperature (as Protection against Vandals)

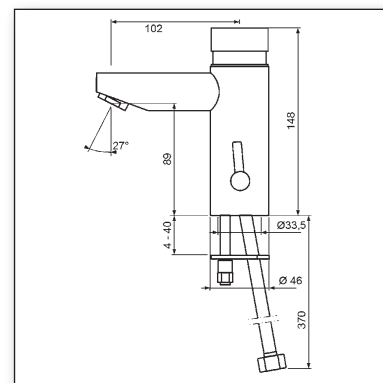
Modelo **NOVO**

Art. 184 50 00

- **METRIX Misturadora temporizada de fecho automático**
Modelo Standard (Posição de saída altura 89mm, projeção 102mm)
METRIX Basin Self Closing Mixer, Standard Model (Outlet Height 89 mm, Projection 102 mm)

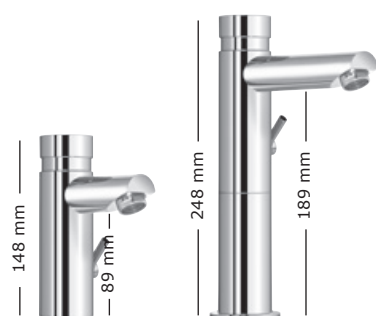
Art. 184 51 00

- METRIX Misturadora temporizada de fecho automático
Modelo Alto (Posição de saída altura 189mm, projeção 172mm)

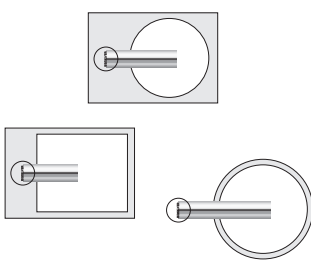


Acessórios e peças sobressalentes mais importantes Modular Basin Mixers and Valves METRIX

Adaptação ao Lavatório Adaption to Basin Level



Adaptação á saída do comprimento (Projeção 102 - 132 - 172 mm) Adaption of the Outlet Length (Projection 102 - 132 - 172 mm)



Acessórios e peças sobressalentes pag 12-14

Spare Parts and Accessories - Page 12 - 14

