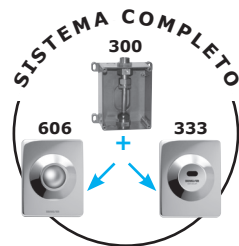
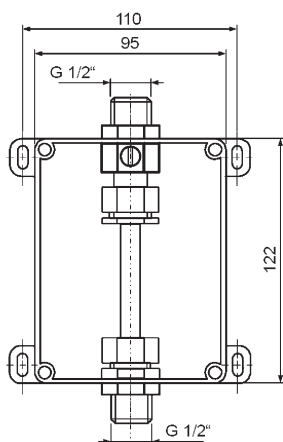


**300**



**Características / Ficha Técnica**

- Kit de Instalação universal para Fluxómetros de encastrar Electrónicos (Art. 333..) ou accionados por botão de pressão (Art. 606..)
- Caixa com apenas 85 mm de profundidade, reduz o barulho da descarga
- Incluindo válvula de segurança e tubos (VA)
- Ligação de entrada 1/2" (DN 15), Ligação de Saída 1/2" (DN 15)
- Fornecido com: Caixa com válvula de segurança, tubos e cobertura
- Universal Installation Set as Basic Element for Concealed Flushing Systems, Electronic (Art. 333..) or Push Button (Art. 606..) operated
- Enforced Box with Depth 85 mm only, for a noise-reduced Flushing.
- Incl. integrated Stop Valve and Tubing
- Inlet Connection 1/2" (DN 15), Outlet Connection 1/2" (DN 15)
- Supplied with : Box incl. Stop Valve, Tubing and Tile cover

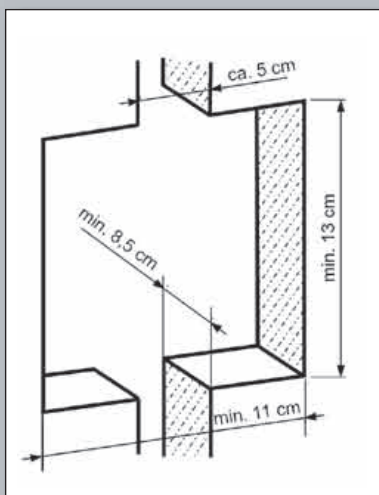


**Modelo**

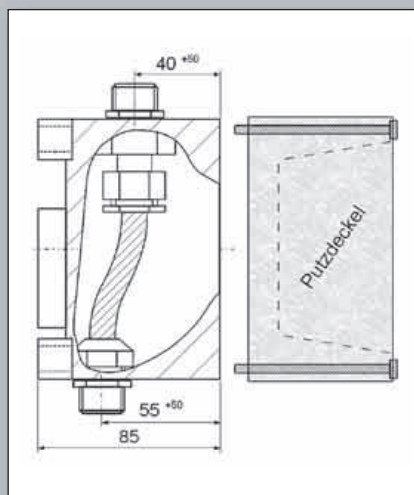


**Art. 300 55 00 VA**

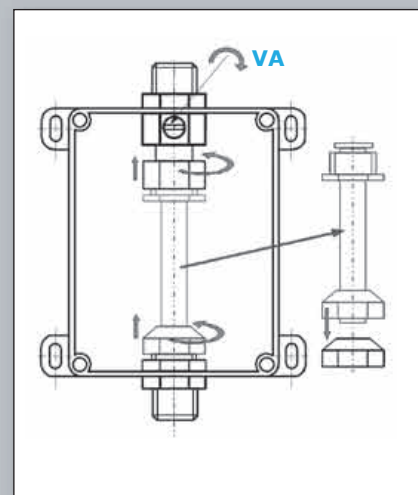
- Kit de instalação 1/2" (DN 15) com válvula de segurança  
 Installation Set 1/2" (DN 15) incl. Stop Valve



Recorte da parede  
 Cut-Out of the Wall



Vista lateral da parede com a tampa  
 Side-View in the Brickwork and Tile  
 Cover



Preparação para a instalação  
 do fluxómetro 333 + 606  
 Preparation for Flushing-Systems 333+606