

179



### Ficha Técnica

- Accionada por botão de pressão (metal cromado)
  - Pressão de 0,5 bar (min) a 5,0 bar (max)
  - Fluxo de água 7,0 Lit./Min
  - Tempo de abertura pré-fixado cerca de 8 seg (a 2 bar)
  - Ligação 1/2"
  - Fornecido com: Perlator ou corta jacto
  - Peso aprox. 900 grs.
- 
- Push Button Operated (Full Brass)
  - Min. Pressure 0,5 bar to max. 5 bar
  - Limited Flow Rate abt. 7,0 lit/min
  - Running Time about 8 sec. (at 2 bar), pre-set
  - Wall Connection 1/2"
  - Supplied with: Aerator or Stream Device
  - Weight abt. 900 grs., 32 Units/Box



### Características

- Torneira de parede temporizada para lavatório (água fria ou pré-misturada)
  - Botão grande, de fácil accionamento
  - Accionamento independente da pressão de água
  - Torneira para água potável em áreas públicas, à prova de vandalismo
  - Modelo certificado DIN EN 816 e BS 5412 (200.000 utilizações)
  - Todos os componentes são substituíveis sem necessidade de reinstalação
- Wallmounted Self Closing Tap (for Cold an Pre-Mixed Water)
  - Big Push Element for high Convenience
  - Pushing independent from Water Pressure
  - For Drinking Water in Public Areas, Vandal-Proof
  - Certified Model acc. DIN EN 816 and BS 5412 (200.000 Pushes)
  - All Components interchangeable without Disassembly

### Modelo

#### Art. 179 21 35

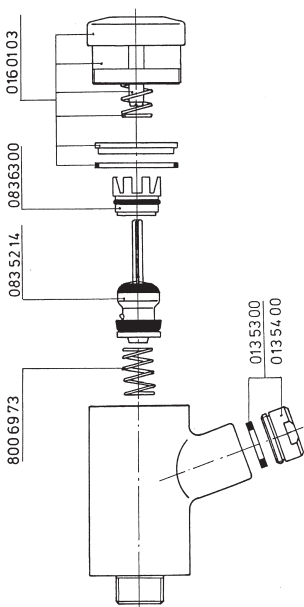
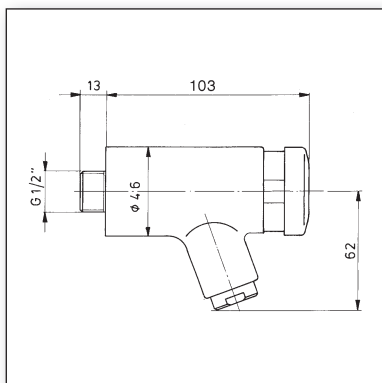
- Torneira de parede temporizada para lavatório 1/2", (DN 15) **com Perlator**, inclui ajuste individual de tempo (3 a 12 Seg) Self Closing Wallmounted Tap 1/2", **with Aerator**, Index Blue

#### Art. 179 20 35

- Torneira de parede para lavatório 1/2", (DN 15) **com Perlator**, tempo de abertura pré-fixado em cerca de 8 seg. (a 2 bar) Self Closing Wallmounted Tap 1/2", with Aerator

#### Art. 179 20 40

- Torneira de parede temporizada para lavatório 1/2" (DN 15) **com corta jacto**, dístico azul Self Closing Wallmounted Tap 1/2", **with Stream Device**, Index Blue



### Acessórios e peças sobressalentes mais importantes Most Important Accessories and Spare Parts

