

197

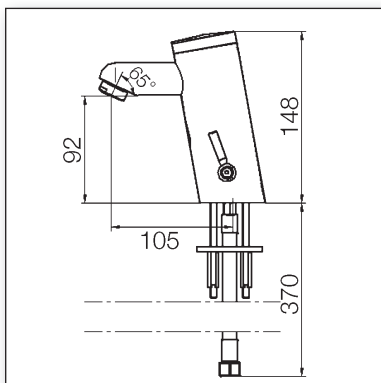
Características

- **Torneira misturadora para lavatório topo de gama para áreas públicas**
- Muito higiénica devido a técnica sensor mãos-livres
- Célula óptica inteligente (alcance de cerca de 16 cms)
- Regulador lateral de temperatura máximo 70° C
- Grande resistência para áreas públicas
- À prova de vandalismo incluindo Stop automático se contacto permanente
- Mais de 100.000 operações sem manutenção
- Indicador óptico de substituição de pilha
- **High Class Basin Mixer for Public Areas**
- Very Hygienic thanks to Touch-Free Sensor Technique
- Intelligent Optical Recognition (Range abt. 16cm)
- Lateral Temperature Regulation for max. 70°C
- Very Solid Execution for Public Areas
- Vandal Proof incl. Auto-Stop at Permanent Contact
- More than 100.000 Operations without Maintenance
- Optical Signal when Battery is exhausted



Ficha Técnica

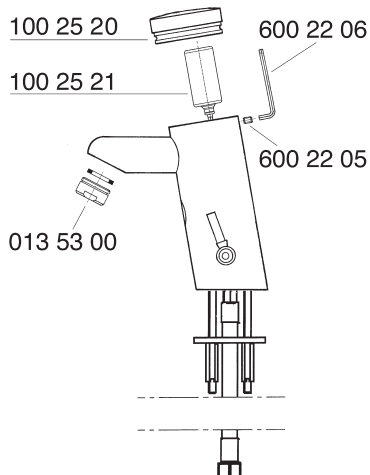
- Válvula solenoide compacta, 6V com sensor de infravermelhos
- Pressão de 0,5 bar (min) a 5,0 bar (max)
- Fluxo de água aproximadamente 12 litros/min (DIN EN 816)
 - Função misturadora incluindo stop de água quente
 - Tempo de abertura da água de acordo com reconhecimento óptico e alcance cerca de 16 cm
 - Ajustamentos individuais com comando à distância (fornecimento a pedido)
- Fornecido com: pilha de 6 volts, ligação flexível 3/8", dispositivo de anti-retorno de água, conjunto porca e chave para tampa, perlator, ligação para torneira de esquadria
- Peso aprox.: 2.100 grs.
- Infrared Sensor, 6V Solenoid Compact Valve
- Min. Pressure from 0,5 bar to max. 5,0 bar
- Flow Rate abt. 12 litres/min (DIN EN 816)
- Mixing Function incl. Hot Water Stop
- Running Time according Recognition by Infrared and Range of abt. 16 cm
- Individual Adjustments by Remote Control (no Standard Supply)
- Supplied with: 6 V Battery, Flex. Connection Hoses 3/8" incl. Back Flow Preventer, Fastening Set, Key for Cap, Aerator, Filterinsert for Angle Valves
- Weight: abt. 2.100 grs., 10 Units/Box








Modelo

Art. 197 20 00

- Torneira misturadora electrónica de fecho automático, Pilha de 6v Basin Mixer Sensor Type, 6V Battery



Acessórios e peças sobressalentes mais importantes
Most Important Accessories and Spare Parts

 Tubo Flexível para Modelo 197 Art. 016 02 14	 Chave do Parafuso de segurança Art. 600 22 06	 Tampa Art. 100 25 20	 Comando à distância Art. 100 25 22	 Compartmento para Pilha Art. 100 25 21
 Parafuso de Segurança Art. 600 22 05	 Pirlator Art. 013 53 06	 Torneira de Esquadria com filtro Art. 788 38 12	 Pilha 6V Art. 100 25 24	