

## Ficha Técnica

- Válvula solenoide compacta, 6v com sensor de infravermelhos
  - Pressão de 0,5 bar (min) a 5 bar (max)
  - Fluxo de água cerca de 6 litros/min (DIN EN 816)
  - Tempo de abertura de água de acordo com reconhecimento óptico e alcance ajustável
  - Ajuste individual de tempo descarga e alcance por comando à distância (fornecido a pedido)
  - Temperatura máxima 70°
  - Descarga automática periódica
  - Fornecido com: Conjunto de fixação; tubo de ligação flexível 3/8", válvula anti retorno, ligação para torneira de esquadria
  - Fornecimento opcional: Pilha 9V e respectiva caixa de proteção ou ligação corrente eléctrica 100 - 240 V, 50 - 60 Hz.
- Infrared Sensor, 6V Solenoid Compact Valve
  - Min. Pressure from 0,5 bar to max. 5 bar
  - Flow Rate abt. 6 l/min (DIN EN 816)
  - Running Time according Recognition by Infrared and progammable R%ange of Coverage
  - Individual Adjustments by Remote Control (no Standard Supply)
  - Watertemperature max 70°
  - Automatic obligatory Flush
  - Supplied with Fastening Set, Flex. Connetion Hoses 3/8", Back Flow Preventer, Filter Insert for Angle Valves
  - Supplied with optional:  
Battery 9 V in external Protecting Case or AC Joint 100 - 240 V, 50 - 60 Hz

# METRIX



## 199

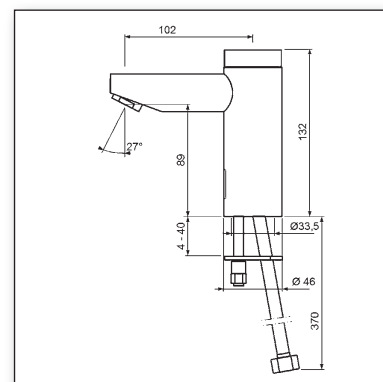
## Características

- Torneira electrónica, otimizada para lavatórios normais, de encastrar ou lavatórios com buraco para torneiras
- Muito higiénica devido ao sensor electrónico
- **Variación da posição de saída :**  
**Altura 89 - 189 mm,**  
**Projeção 102 - 132 - 172 mm**
- À prova de vandalismo inclui bloqueador de saída de água em caso de contato permanente
- **Modular Electronic Basin Tap for Surface-Mounted Basins and Bowls, Under Counter-Basins or Basins with Tap Hole**
- Very Hygienic thanks to Touch-Free Sensor Technique
- **Variation of the Outlet-Position:**  
**Height 89 - 189 mm,**  
**Projection 102 - 132 - 172 mm**
- Vandal Proof incl. Auto-Stop at Permanent Contact

## Modelo

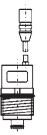


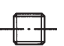

**NOVO**

- Art. 199 50 00 • METRIX Torneira electrónica inclui pilha 9V**  
Modelo Standard (Posição de saída altura 89mm, projeção 102mm)  
**METRIX Electronic Basin Tap incl. Battery 9 V**  
Standard Model (Outlet Height 89 mm, Projection 102 mm)
- Art. 199 50 23 •** Acima descrito, mas inclui corrente eléctrica 100-240 as above, but incl. **AC Joint 100-240 V**
- Art. 199 51 00 • METRIX Torneira electrónica inclui pilha 9V**  
Modelo Alto (Posição de saída altura 189mm, projeção 172mm)  
**METRIX Electronic Basin Tap incl. Battery 9 V**  
High Model (Outlet Height 189 mm, Projection 172 mm)
- Art. 199 51 23 •** Acima descrito, mas inclui corrente eléctrica 100-240 V as above, but incl. **AC Joint 100-240 V**



## Acessórios e peças sobressalentes mais importantes

Most Important Accessories and Spare Parts

 Placa de Proteção Art. 016 02 29	 Válvula solenoide Art. 016 01 41	 Tampa Art. 016 01 40	 Misturador Termostático Art. 351 30 50	 Tubo flexível M10 x 1 Art. 016 02 17	
<b>Mistura + Válvula</b>					
 Parafuso de segurança Art. 600 22 05	 Comando á distancia Art. 100 25 22	 Torneira esquadria Art. 788 38 12	 Perlator 6 L/Min Art. 013 53 06	 Pilha 9 V Art. 100 25 16	 Compartimento da Pilha Art. 100 25 29

