

AURA

198

Ficha Técnica

- Válvula solenoide compacta, 6V com sensor infravermelhos
- Pressão de 0,5 bar (min) a 5,0 bar (max)
- Fluxo de água de 6Lt./min
- Tempo de abertura de água de acordo com reconhecimento óptico e alcance ajustável
- Ajustamentos individuais por comando á distância (fornecimento a pedido)
- Descarga automática periódica
- Fornecido com: Conjunto fixação, ligação flexível 3/8", ligação para torneira esquadria
- Fornecimento opcional: Pilha 9 V e respectiva caixa de protecção ou ligação corrente eléctrica 100-240 V
- Infrared Sensor, 6 V Solenoid Compact Valve
- Min. Pressure from 0,5 bar to max. 5 bar
- Fixed Flow Rate 6 l/min
- Running Time according Recognition by Infrared and programmable Range of Coverage
- Individual Adjustments by Remote Control (no Standard Supply)
- Automatic obligatory Flush
- Supplied with Fastening Set, Flex. Connection Hose 3/8", Filter Insert for Angle Valves
- Supplied with optional: Battery 9 V in external Protecting Case or AC Joint 100 - 240 V, 50 - 60 Hz
- Weight : abt. 1.400 grs.

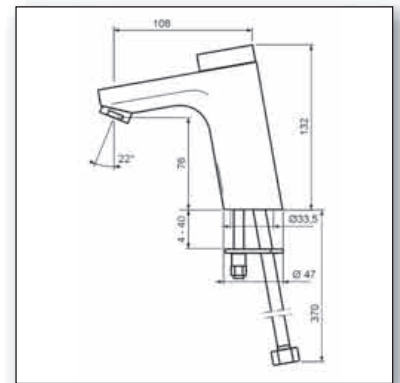


Características

- **Torneira electrónica para lavatório, topo de gama (para água quente ou pré-misturada)**
- Muito higiénica devido ao sensor electrónico
- Reconhecimento óptico inteligente
 - Fabrico robusto para áreas públicas
 - À prova de vandalismo, com bloqueio de saída de água em caso de contacto permanente
 - Mais de 100.000 utilizações sem manutenção
 - Indicador óptico de substituição de pilha
- Peso aprox.: 1.400 grs.
- **Top Design Electronic Basin Tap (for Cold or Pre-Mixed Water)**
- Very Hygienic thanks to Touch-Free Sensor Technique
- Intelligent Optical Recognition
- Very Solid Execution for Public Areas
- Vandal Proof incl. Auto-Stop at Permanent Contact
- More than 100.000 Operations without Maintenance
- Optical Signal when Battery is exhausted

Modelo

- Art. 198 50 00** • AURA torneira electrónica temporizada pilha 9V
AURA Electronic Basin Tap incl. Battery 9 V
- Art. 198 50 23** • AURA torneira electrónica temporizada Corrente eléctrica 100-240 V
AURA Electronic Basin Tap incl. AC Joint 100 - 240 V



Acessórios e peças sobressalentes mais importantes

Most Important Accessories and Spare Parts

	 Misturador termostático Art. 351 30 50	 Parafuso de Segurança Art. 600 22 05	 Tampa Art. 016 01 40	 Compartimento para pilha Art. 100 25 29	
 Tubo Flexível M10 X 1 Art. 016 02 17	 Comando à distância Art. 100 25 22	 Torneira de Esquadria com filtro Art. 788 38 12	 Perlator 6L/min Art. 013 53 06	 Pilha 9V Art. 100 25 16	 Válvula solenoide Art. 016 01 41

