

**729**

**EOS**

**Características**

- **EOS: Torneira moderna e compacta** (não é de fecho automático)
- Regulação manual: **Abre/Fecha** com meia volta
- Totalmente fabricada em metal resistente, para áreas públicas
- **EOS: Trendy and Compact Basin Valve** (not selfclosing)
- Manual Operation : „**Open/Close**“ by Short Turn
- Fully Metal, for Public Use



**Ficha Técnica**

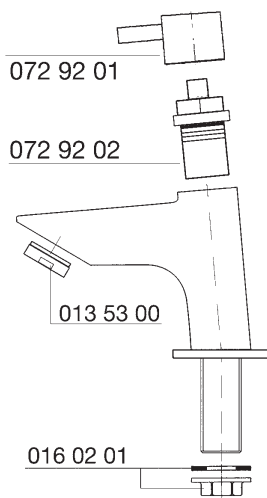
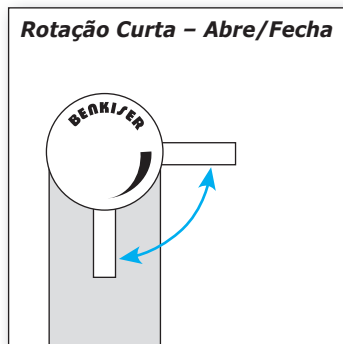
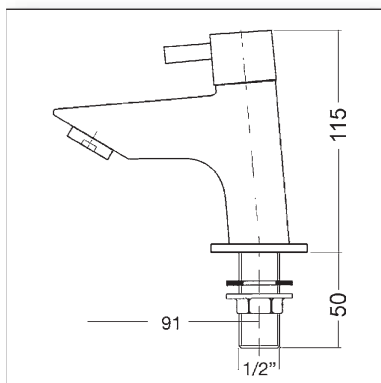
- **Cabeça da Torneira com rotação de 90° com cartucho em cerâmica**
- Ligação de 1/2"
- Fornecida com: Base em metal, porca e Perlator
- Peso aprox.: 630 grs.

- **Headpart with 90°-Turn incl. Ceramic Discs**
- Single Hole Connection 1/2"
- Supplied with :  
C.P. Brass Base, Nut with Washer, Aerator
- Weight abt. 630 grs., 25 Units/Box

**Modelo**

**Art. 729 20 00**

- Torneira para lavatório 1/2" com perlator Basin Tap 1/2" incl. Aerator



**Acessórios e peças sobressalentes mais importantes**  
*Most Important Accessories and Spare Parts*

