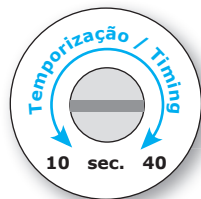


**192**



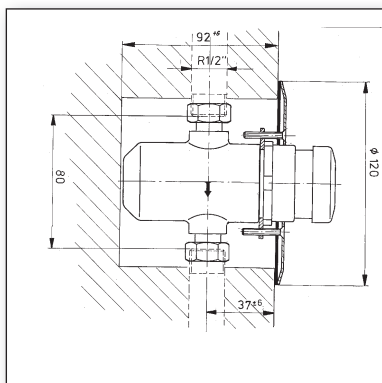
**Características**

- **Torneira de encastrar de fecho automático para duche (água fria ou pré-misturada)**
- Botão grande, de fácil accionamento
- Accionamento independente da pressão de água
- À prova de variações bruscas da pressão da água
- À prova de vandalismo para áreas públicas
- Todos os componentes são substituíveis sem necessidade de reinstalação
- **Concealed Self Closing Shower Valve (for Cold and Pre-Mixed Water)**
- Big Push Element for high Convenience
- Pushing independent from Water Pressure
- Water Hammer free
- Vandal Proof for Public Areas
- All Components interchangeable without Disassembly



**Ficha Técnica**

- Accionada por botão de pressão (metal cromado)
- Pressão de 0,5 bar (min) a 5,0 bar (max)
- Fluxo de água de acordo com norma DIN Alemã
- Tempo de abertura pré-fixado cerca de 15 seg (a 2 bar)
- Ligação 1/2"
- Fornecido com: Tampa c/120 mm (aço inoxidável) e parafusos de fixação
- Peso: 1.350 gr.
- Push Button Operated (Full Brass)
- Min. Pressure 0,5 bar to max. 5 bar
- Flow Rate acc. to German DIN
- Running Time about 15 sec. (at 2 bar), pre-set
- Connection 1/2"
- Supplied with: Escutcheon ø 120 mm (Stainless Steel), Connection Nuts
- Weight: 1.350 grs., 32 Units/Box



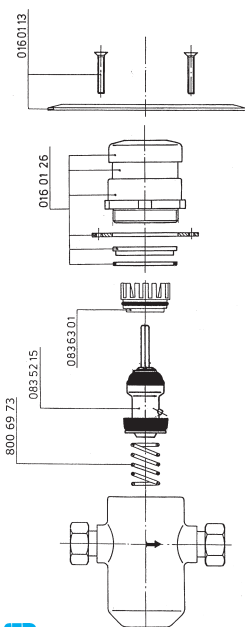
**Modelo**

**Art. 192 21 35**

- Torneira de encastrar de fecho automático para duche 1/2" (DN 15); inclui ajuste individual de tempo  
 Concealed Self Closing Shower Valve 1/2"

**Art. 192 20 35**

- Torneira de encastrar de fecho automático para duche 1/2" tempo de abertura pré-fixado cerca de 15 segundos (a 2 bar)



**Acessórios e peças sobressalentes mais importantes**  
**Most Important Accessories and Spare Parts**

