

190  
191

### Ficha Técnica

- Accionada por botão de pressão (metal cromado)
  - Pressão de 0,5 bar (min) a 5,0 bar (max)
  - Fluxo de água de acordo com norma DIN Alemã
  - Tempo de abertura pré-fixado cerca de 15 seg (a 2 bar)
  - Ligação 1/2"
  - Modelos especiais a pedido com ligações curvas e porcas de 1/2"
  - Peso: 950 grs.
- Push Button Operated (Full Brass)
  - Min. Pressure 0,5 bar to max. 5 bar
  - Flow Rate acc. to German DIN
  - Running Time about 15 sec. (at 2 bar), pre-set
  - Connection 1/2"
  - Special Models on request: with curved Wall Connection 1/2", with Connection Nuts 1/2"
  - Weight: 950 grs., 32 Units/Box



### Características

- **Torneira temporizada para duche (água fria ou pré-misturada)**
  - Botão grande, de fácil accionamento
  - Accionamento independente da pressão da água
  - À prova de variações bruscas da pressão da água
  - À prova de vandalismo para áreas públicas
  - Todos os componentes são substituíveis sem necessidade de reinstalação
- **Self Closing Shower Valve (for Cold and Pre-Mixed Water)**
  - Big Push Element for high Convenience
  - Pushing independent from Water Pressure
  - Water Hammer free
  - Vandal Proof for Public Areas
  - All Components interchangeable without Disassembly

### Modelo

#### Art. 190 20 35

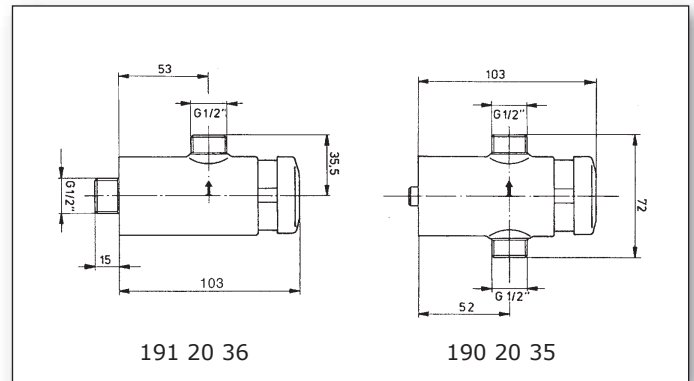
- Torneira de fecho automático para duche 1/2", (DN 15) com suporte de parede  
Self Closing Shower Valve 1/2" with Wall Fixing

#### Art. 190 20 30

- Torneira de fecho automático para duche 1/2", (DN 15) sem suporte de parede  
Self Closing Shower Valve 1/2" without Wall Fixing

#### Art. 191 20 36

- Torneira de fecho automático para duche 1/2" (DN 15) com ligação à parede  
Self Closing Shower Valve 1/2" with Wall Connection

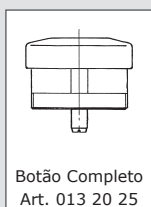


### Acessórios e peças sobressalentes mais importantes

#### Most Important Accessories and Spare Parts



190 + 191 + 192



190

191

