



METRIX

174

Ficha Técnica

- Accionada por botão de pressão (Metal cromado)
- Pressão de 0,5 bar (min) a 5 bar (max)
- Limite de fluxo de água de 6 litros/min
- Tempo de abertura pré fixado cerca de 8 seg (a 2 bar)
- Fornecido com: Conjunto de fixação; tubo de ligação flexível 3/8"
- Push Button Operated (Full Brass)
- Min. Pressure 0,5 bar to max. 5 bar
- Limited Flow Rate abt. 6 l/min
- Pre-Set Running Time : about 8 sec. (at 2 bar)
- Supplied with Fastening Set, Flex. Connetion Hose 3/8"



Características

- Torneira temporizada de fecho automático, otimizada para lavatórios normais, de encastrar ou lavatórios com buraco para torneiras
- Ajuste individual de tempo (3 a 12 seg)
- Variação da posição de saída :
Altura 89 – 189 mm,
Projeção 102 – 132 – 172 mm
- Modular Basin Self Closing Tap for Surface-Mounted Basins and Bowls, Under Counter-Basins or Basins with Tap Hole
- Individual Timing (3 - 12 sec)
- Variation of the Outlet-Position:
Height 89 – 189 mm,
Projection 102 – 132 – 172 mm

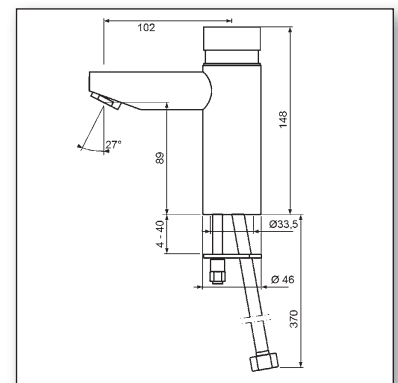
Modelo **NOVO**

Art. 174 50 00

- **METRIX Torneira temporizada de fecho automático**
Modelo Standard (Posição de saída altura 89mm, projeção 102mm)
METRIX Self Closing Basin Tap
Standard Model (Outlet Height 89 mm, Projection 102 mm)

Art. 174 51 00

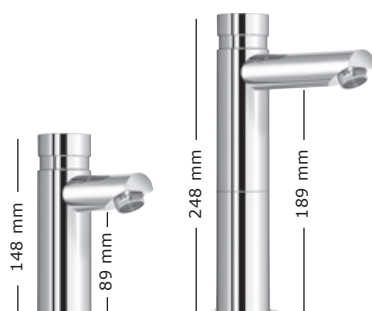
- METRIX Torneira temporizada de fecho automático
Modelo Alto (Posição de saída altura 189mm, projeção 172mm)



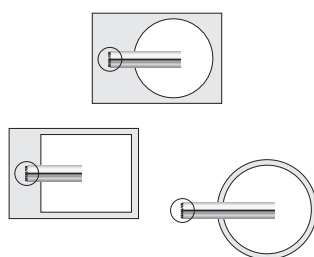
Acessórios e peças sobressalentes mais importantes

Modular Basin Mixers and Valves METRIX

Adaptação ao Lavatório Adaption to Basin Level



Adaptação á saída do comprimento (Projeção 102 - 132 - 172 mm) Adaption of the Outlet Length (Projection 102 - 132 - 172 mm)



Acessórios e peças sobressalentes pag 13+16
Spare Parts and Accessories - Page 13 + 16

