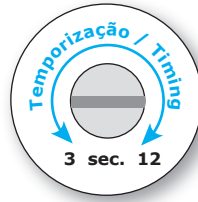


Ficha Técnica

- Accionada por botão de pressão (Metal cromado)
 - Pressão de 0,5 bar (min) a 5 bar (máx.)
 - Fluxo de água de 6Lt./min - Classe acústica 1, Aprovação-No. P-IX 19809/IZ
 - Ajustamento individual de tempo (3 a 12 seg.)
 - Ligação 1/2"
 - Fornecido com: Porca, Perlator ou Corta Jacto
 - Peso aprox.: 950 grs.
- Push Button Operated (Full Brass)
 - Min. Pressure 0,5 bar to max. 5 bar
 - Limited Flow Rate abt. 6 l/min
 - TNoise Class 1, Approval-No. P-IX 19809 / IZ**
 - Individual Timing (3 to 12 sec.)
 - Single Hole Connection 1/2"
 - Supplied with: Nut with Washer, Aerator or Stream Device
 - Weight abt. 950 grs., 32 Units/Box



176
177

Características

- **Torneira temporizada para lavatório, incluindo ajustamento individual de tempo (3 a 12 seg.)**
- Botão grande de fácil accionamento
- Accionamento do botão, independente da pressão da água, **silenciosa**
 - À prova de vandalismo, para áreas públicas
 - Modelo certificado EN 816 e BS 5412 (200.000 accionamentos)
- **Basin Self Closing Tap incl. Individual Timing (3 - 12 sec.)**
 - Big Push Element for high Convenience
- Pushing independent from Water Pressure, low noise
- Vandal Proof for Public Areas
- Certified Model acc. EN 816 and BS 5412 (200.000 Pushes)
- DVGW Reg.-No. NW-6508CO0231

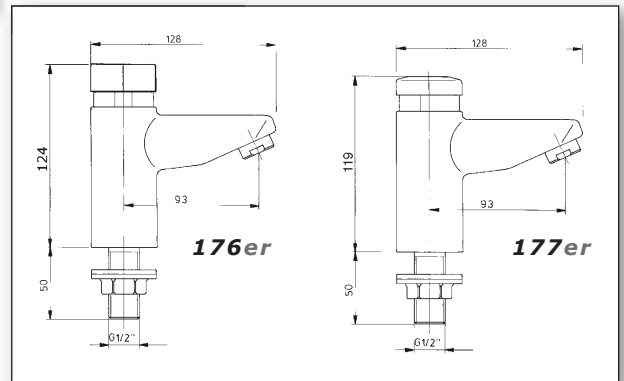
Modelo

Art. 176 20 00

- Torneira temporizada 1/2" incluindo ajustamento individual de tempo (3 a 12 seg.), com perlator Basin Self Closing Tap 1/2", incl. Individual Timing (3 - 12 sec.), with Aerator

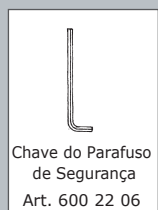
Art. 177 20 00

- Igual ao modelo 176 mas sem ajuste individual de tempo Same as Art. 176, but without Individual Timing

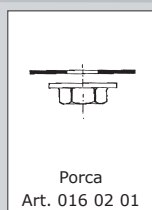


Acessórios e peças sobressalentes mais importantes

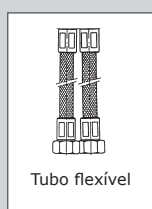
Most Important Accessories and Spare Parts



176



176 + 177



177

