

**788**



**Ficha Técnica**

- Fabricado em Metal
- Ligação 1/2" x 3/8"  
Com porca bicorne com adaptador de comprimento a um tubo de CU 10mm.
- Rede do filtro em aço inoxidável com passagem de 500 µ
- Caixa individual com espelho.
- Execution in Full Metal
- Connection 1/2" x 3/8"  
with C.P. Brass Compression Nut incl. Length Adapter for a Copper Tube ø 10 mm
- Filter Strainer made out of Stainless Steel and Passage-Density of 500 µ
- Single Box packing incl. Rosette

**Modelo**

**Art. 788 38 12**

- Torneira de esquadria com filtro 1/2" x 3/8"  
Angle Valve with Filter 1/2" x 3/8"

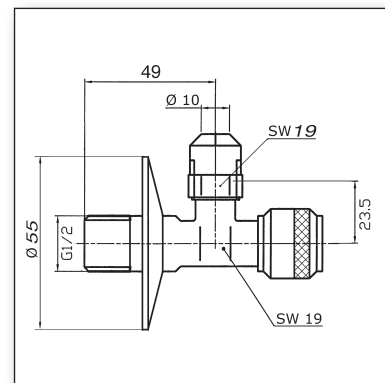
**Art. 788 12 12**

- Torneira de esquadria com filtro 1/2" x 1/2", sem porca as above, but 1/2" x 1/2", without C.P. Brass Compression Nut



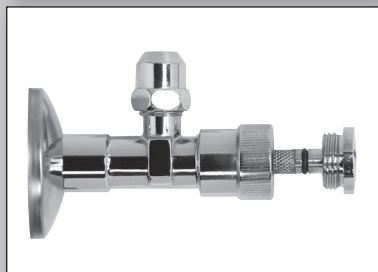
**Características**

- **Torneira de esquadria com filtro**
- Evita a passagem de impurezas na canalização
- Protege a funcionalidade de dispositivos com cartuchos cerâmicos. Fortemente recomendado para todas as torneiras e fluxómetros electrónicos.
- Com filtro integrado de fácil limpeza
- Mecanismo em câmara com massa.
- **Angle Valve with Integrated Filter**
- Prevents the Passage of Residues in Water-Pipes
- Protects Functionality of Mixing Devices with Ceramic Cartridges. Strongly recommended for all Electronic Operated Sensor Valves !
- Integrated Compact Filter Unit and Easy Cleaning (Patented Technique)
- Mechanism with Grease Chamber



**Limpeza Fácil do Filtro**

- Fechar a torneira de esquadria para cortar o fornecimento de água
- Abrir a parte da frente onde se encontra o filtro com uma chave de parafusos ou uma moeda
- Retirar o filtro e lavar em água corrente para eliminar todos os resíduos.
- Inserir novamente o filtro na torneira e apertar com chave de parafusos ou uma moeda
- Abrir a torneira de esquadria para fornecimento de água



**Easy Cleaning of the Filter :**

- Cut off water flow by closing the angle valve tightly
- Open filter part at the front with a coin or screwdriver
- Take out complete inner mechanism and wash out the residues caught in the strainer
- Insert the mechanism into the angle valve and close the filter part with a coin or screwdriver
- Open the angle valve for water flow

