

MISTURADORA TERMOSTÁTICA ELETRÓNICA PARA LAVATÓRIO

CARACTERÍSTICAS

Misturadora termostática eletrónica

Ativada por sensor infravermelho

Botão regulador termostático instalado na torneira

Filtros incluídos

Para água quente e fria

Reduz drasticamente o consumo de água

Ajuda a proteger contra contaminação cruzada

Configurações do sensor ajustáveis por controle remoto (fornecido a pedido)

Fácil instalação

Válvula solenoide interna

Corpo com acabamento cromado, totalmente fabricado em metal;
outros acabamentos disponíveis

FICHA TÉCNICA

Pressão de água de 0,5 a 5,0 bar (7-72,5PSI) com uma diferença máxima entre água quente e fria de 2 bar; para pressão superior a 5,0 bar usar uma válvula redutora de pressão

Temperatura máxima da água 70°C

Opções de economia de água: 6 l/min.; 4 l/min.; 3 l/min.; 1,89 l/min.; 1,3 l/min.

Alcance do sensor pré-definido 170 mm, ajustável com controle remoto

Alimentado por:

- 9V adaptador de alimentação AC 100 - 240V; 50 - 60 Hz

- 6 pilhas AA de 1,5V

Tempo de segurança pré-definido a 90 segundos; pode ser reduzido com controle remoto

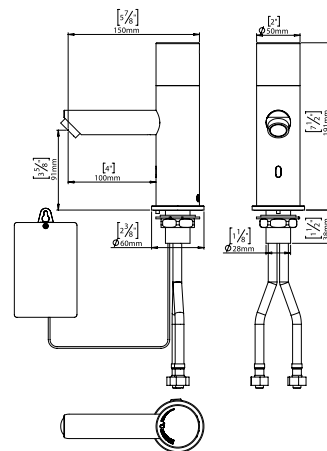
Limpeza higiénica, de 30 segundos, 24 horas após a última utilização,
ajustável entre 12 a 72 horas

MODELOS DISPONÍVEIS

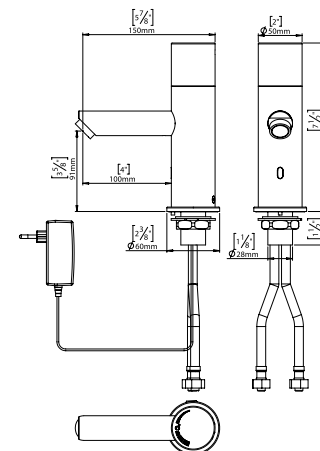
Misturadora eletrónica alimentada por 6 pilhas AA de 1,5V 199 40 00

Misturadora eletrónica alimentada por 9V adaptador de alimentação AC 100 - 240V; 50 - 60 Hz 199 40 23

199 40 00



199 40 23



VANTAGENS



CLASSIFICAÇÃO
LEED



24
HORAS
DESCARGA
HIGIÉNICA OPCIONAL



ANTI
VANDALISMO



CONFIGURAÇÕES AJUSTÁVEIS
(EQUIPAMENTOS)



FÁCIL INSTALAÇÃO



ACIONAMENTO FÁCIL
PARA PESSOAS COM
MOBILIDADE REDUZIDA

Rua Gregório Lopes,
Lote 1523 - L.3 - Restelo,
1400-195 Lisboa
Tel.:21 302 18 03 | Tlm.:91 725 44 40
www.benkiser.pt
info@benkiser.pt