

METRIX SECADOR DE MÃOS

199

BENKISER
INOVADORES DESDE 1909

SECADOR DE MÃOS ELETRÓNICO

CARACTERÍSTICAS

Secador de mãos eletrónico, adequado a instalação no lavatório (199 02 01), instalação em parede pladur (199 02 02) ou instalação em parede alvenaria (199 02 03)

Ativado por sensor eletrónico

Totalmente fabricado em metal cromado

Intensidade do fluxo de ar ajustável por botão externo

Configurações do sensor ajustáveis pelo controle remoto (fornecido a pedido)

Instalação fácil

FICHA TÉCNICA

Alimentado por AC 110V-120 / 220V-240V, 50/60 Hz,

Proteção térmica do motor: o termostato com redefinição automática desliga a unidade, 120V a 125°C, 240V a 95°C

Proteção térmica do aquecedor: o termostato com redefinição automática desliga a unidade a 85°C; fusível térmico corta a unidade a 142°C

Potência em *stand by*: 0,3-0,4W

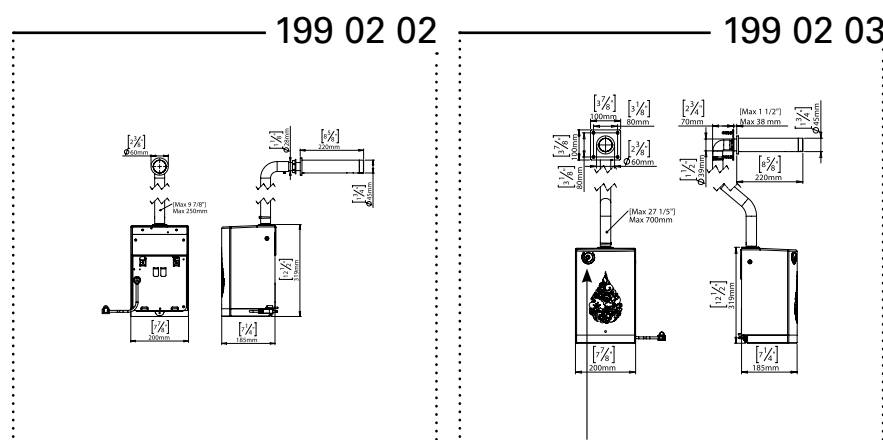
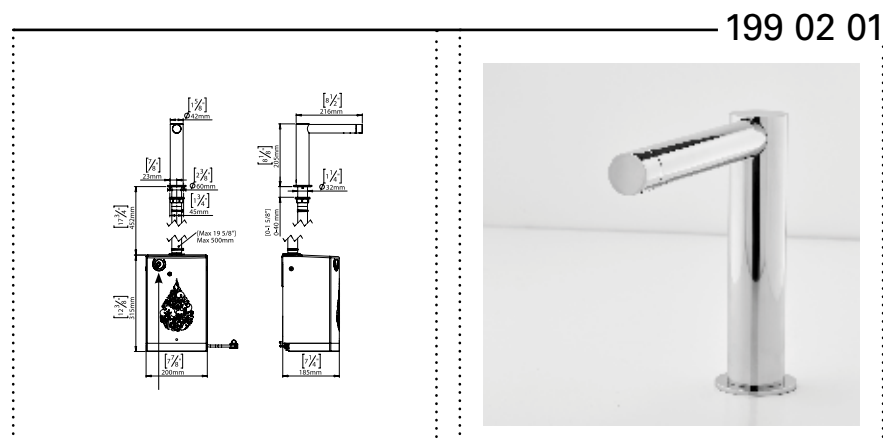
Proteção de tempo: desliga automaticamente após 60 segundos

Alcance do sensor: 170 mm ± 20 mm, ajustável

Grau de proteção contra poeiras e humidade: IP21

MODELOS DISPONÍVEIS

METRIX Secador de mãos para instalação no lavatório	199 02 01
METRIX Secador de mãos para instalação em paredes de pladur	199 02 02
METRIX Secador de mãos para instalação em paredes de alvenaria	199 02 03



VANTAGENS



ACIONAMENTO FÁCIL
PARA PESSOAS COM
MOBILIDADE REDUZIDA



LIVRE
DE GERMES



CONFIGURAÇÕES AJUSTÁVEIS
(EQUIPAMENTOS)



FÁCIL
INSTALAÇÃO

Rua Gregório Lopes,
Lote 1523 - L.3 - Restelo,
1400-195 Lisboa
Tel.: 21 302 18 03 | Tlm.: 91 725 44 40
www.benkiser.pt
info@benkiser.pt