

## FLUXÓMETRO ECO PARA URINOL

### CARACTERÍSTICAS

ECO - fluxómetro compacto para urinol - poupança de água de cerca de 50%

Acionamento frontal por botão grande

À prova de vandalismo para áreas públicas (metal cromado)

Funcionamento máximo garantido mesmo com baixa pressão

Adaptável a todos os urinóis

### FICHA TÉCNICA

Acionado por botão de pressão (metal cromado)

Pressão de água de 0,5 a 5 bar

Volumen de descarga cerca de 1,5 litros a cerca de 2 bar de acordo com DIN12541 - Categoria DIN - Poupança de água ativa

Descarga cerca de 0,4 l/min. em cerca de 4 segundos pré-fixado a 2 bar de acordo com DIN 12541

Ligação de 1/2" sem válvula de segurança

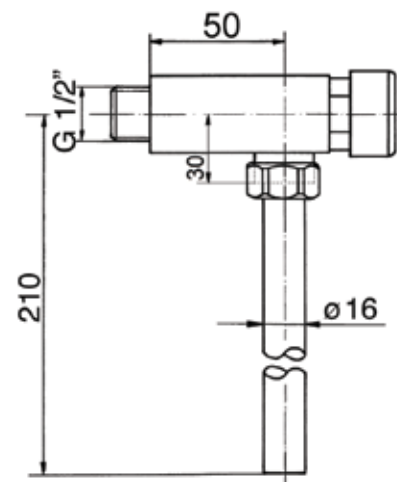
Fornecido com tubo de Ø16x 180 mm, emboque de borracha, espelho

Peso aprox. 500 grs.

### MODELOS DISPONÍVEIS

Fluxómetro ECO para urinol 1/2" sem válvula segurança

655 21 80



### VANTAGENS



CLASSIFICAÇÃO  
LEED



ANTI  
VANDALISMO



FÁCIL  
INSTALAÇÃO



ECO