

FLUXÓMETRO PARA URINOL

CARACTERÍSTICAS

Ajuste individual de tempo

Fabricado em metal cromado à prova de vandalismo para áreas públicas

Rendimento máximo garantido mesmo a baixa pressão

Todos os componentes são substituíveis sem necessidade de desmontagem

Adaptável a todos os urinóis de acordo com as normas *standards* EN

FICHA TÉCNICA

Acionamento por botão de pressão (metal cromado)

Pressão de água de 0,5 a 5 bar

Regulação do caudal por válvula de segurança

Volume de descarga 2 - 4 litros (DIN EN 12541)

Tempo de descarga, pré-fixado, cerca de 6 segundos a 2 bar; ajuste individual de tempo manualmente, de 2 a 8 segundos

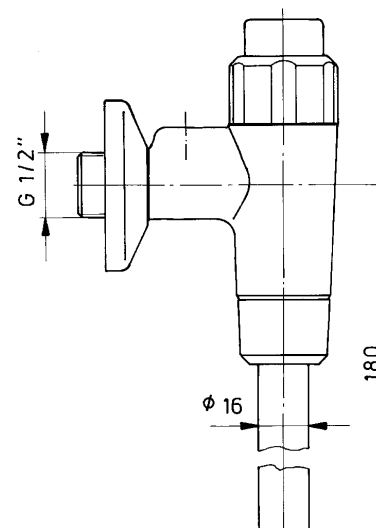
Ligação de 1/2"

Fornecido com tubo Ø16 x 180 mm, emboque de borracha, espelho 1/2"

Peso aprox. 600 grs.

MODELOS DISPONÍVEIS

Fluxómetro para urinol 1/2" com ajuste de tempo e com válvula segurança	670 22 00
Fluxómetro para urinol 1/2" com ajuste de tempo e sem válvula segurança	669 22 00
Fluxómetro para urinol 1/2" sem ajuste de tempo e com válvula segurança	668 21 80
Fluxómetro para urinol 1/2" sem ajuste de tempo e sem válvula segurança	667 21 80



VANTAGENS



FÁCIL INSTALAÇÃO



ANTI VANDALISMO



MÁXIMA ECONOMIA



ACIONAMENTO FÁCIL PARA PESSOAS COM MOBILIDADE REDUZIDA



VÁLVULA SEGURANÇA



AJUSTE VOLUME DESCARGA