

# FLUXÓMETRO URINOL

677

**BENKISER**  
INOVADORES DESDE 1909

## FLUXÓMETRO PARA URINOL

### CARACTERÍSTICAS

Botão grande de fácil acionamento

À prova de vandalismo para áreas públicas

Rendimento máximo garantido mesmo a baixa pressão

Todos os componentes são substituíveis sem necessidade de desmontagem

Adaptável a todos os urinóis de acordo com as normas *standards* EN

### FICHA TÉCNICA

Acionado por botão de pressão (metal cromado)

Pressão de água de 0,5 a 5 bar

Regulação de caudal por válvula de segurança

Volume de descarga 2 - 4 litros (DIN EN 12541)

Tempo de abertura pré-fixado cerca de 6 segundos a 2 bar

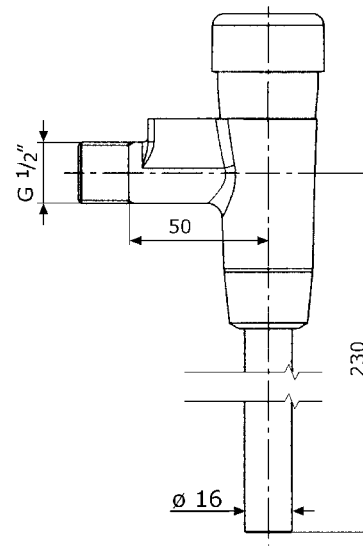
Ligação 1/2"

Fornecido com: tubo de 16 x 180 mm, emboque de borracha, espelho 1/2"

Peso aprox. 600 grs.

### MODELOS DISPONÍVEIS

|   |           |
|---|-----------|
| Fluxómetro para urinol 1/2" com válvula segurança | 677 22 00 |
| Fluxómetro para urinol 1/2" sem válvula segurança | 666 22 00 |



### VANTAGENS



CLASSIFICAÇÃO  
LEED



ANTI  
VANDALISMO



FÁCIL  
INSTALAÇÃO



VÁLVULA  
SEGURANÇA

Rua Gregório Lopes,  
Lote 1523 - L.3 - Restelo,  
1400-195 Lisboa  
Tel.:21 302 18 03 | Tlm.:91 725 44 40  
[www.benkiser.pt](http://www.benkiser.pt)  
[info@benkiser.pt](mailto:info@benkiser.pt)