

AUTOCLISMO PARA SANITA (ENCASTRAR)

895

BENKISER
INOVADORES DESDE 1909

AUTOCLISMOS DE ENCASTRAR PARA SANITA – PAREDES PLADUR

CARACTERÍSTICAS E FICHA TÉCNICA

Inclui autoclismo de dupla descarga, volume da descarga regulável entre 3/6/9 litros, protegido contra condensação

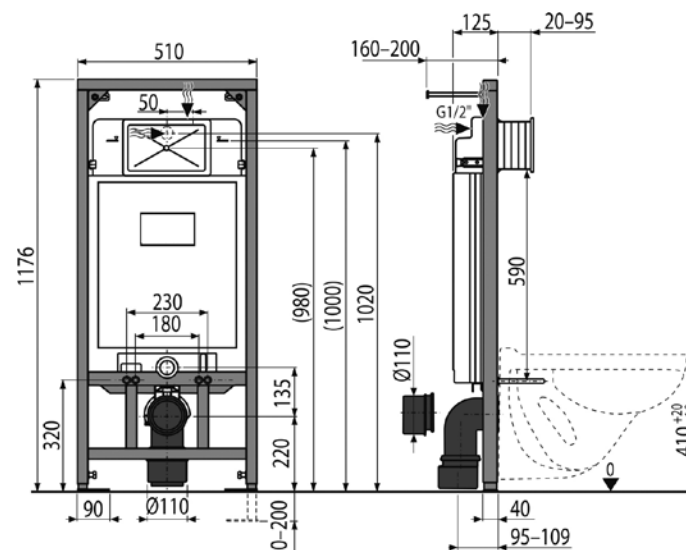
Estrutura revestida a pó azul e conjunto de fixação á parede

Inclui conjunto de ligação para sanita, materiais de fixação incluindo isolamento de ruído, curva de descarga PE 90 mm com redutor para 110 mm

Ligação para água G 1/2"

Dimensões em cm: 1180 (A) x 510 (L) x 160 – 200 (P)

Peso: 14,2 Kg



MODELOS DISPONÍVEIS

Estrutura de suporte para sanita com autoclismo incluído 1/2"

895 70 0C



Rua Gregório Lopes,
Lote 1523 - L.3 - Restelo,
1400-195 Lisboa
Tel.:21 302 18 03 | Tlm.:91 725 44 40
www.benkiser.pt
info@benkiser.pt