

FLUXÓMETRO SANITA (ENCASTRAR)

896

BENKISER
INOVADORES DESDE 1909

FLUXÓMETRO DE ENCASTRAR PARA SANITA

CARACTERÍSTICAS

Fácil instalação graças à caixa de poliestireno

Sem parafusos à vista

Poupança de água: botão interior descarga 3 litros; botão exterior descarga 6 litros

Inclui tampa em aço Ø185 mm

FICHA TÉCNICA

Acionado por botão de pressão (metal cromado)

Pressão de água de 1,2 a 5 bar

Controlo automático do tempo e volume de descarga

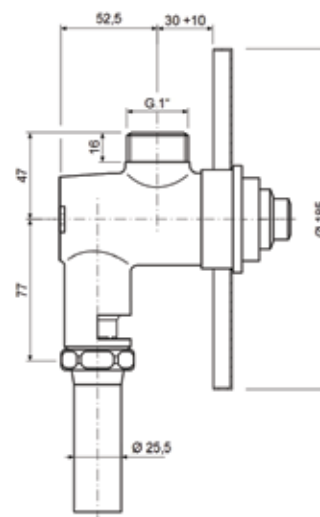
Ajuste de distância á parede max. 10 mm, opcional máx. 40 mm

Fornecido com fluxómetro em caixa de poliestireno, tampa em aço Ø185 mm, tubos de ligação; opcional - válvula de segurança

Peso aproximado 1.400 grs.

MODELOS DISPONÍVEIS

1 Descarga 6 litros, distância de ajuste 10 mm	896 30 51
2 Descargas 3/6 litros, distância de ajuste 10 mm	896 31 51
1 Descargas 6 litros, distância de ajuste 40 mm	896 30 70
2 Descargas 3/6 litros, distância de ajuste 40 mm	896 31 70



VANTAGENS



CLASSIFICAÇÃO
LEED



ANTI
VANDALISMO



FÁCIL
INSTALAÇÃO

Rua Gregório Lopes,
Lote 1523 - L.3 - Restelo,
1400-195 Lisboa
Tel.:21 302 18 03 | Tlm.:91 725 44 40
www.benkiser.pt
info@benkiser.pt