

# TORNEIRA ESQUADRIA COM FILTRO

788

**BENKISER**  
INOVADORES DESDE 1909

## TORNEIRA DE ESQUADRIA COM FILTRO

### CARACTERÍSTICAS

Torneira de esquadria com filtro integrado

Evita a passagem de impurezas da canalização

Protege a funcionalidade de dispositivos com cartuxos cerâmicos;  
recomendado para todas as torneiras e fluxómetros com sensor eletrónico

Com filtro integrado de fácil limpeza

Mecanismo com câmara com massa

### FICHA TÉCNICA

Fabricado em metal

Ligação 1/2" x 3/8" com porca de latão, incluindo tubo de cobre 10 mm com adaptador de comprimento

Rede do filtro em aço inoxidável e rede com 500µ densidade

Caixa individual inclui espelho

### LIMPEZA FÁCIL DO FILTRO

Fechar a torneira de esquadria para cortar fluxo de água

Abrir o filtro na parte da frente da torneira com uma moeda ou chave de parafusos

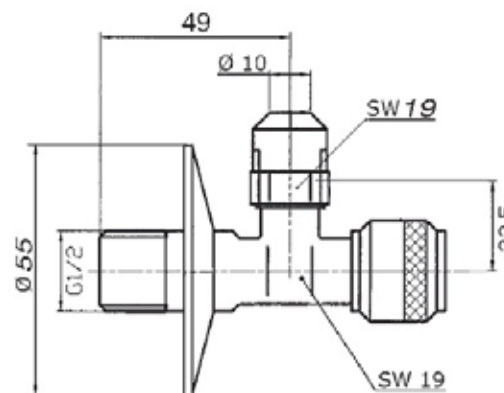
Retirar para fora e lavar bem a rede de aço para retirar todas as impurezas e lixo

Colocar novamente o filtro na torneira e apertar com uma moeda ou chave de parafusos

Reabrir a torneira de esquadria

### MODELOS DISPONÍVEIS

Torneira de esquadria com filtro 1/2" x 3/8"	788 38 12
Torneira de esquadria com filtro 1/2" x 1/2"	788 12 12



Rua Gregório Lopes,  
Lote 1523 - L.3 - Restelo,  
1400-195 Lisboa  
Tel.: 21 302 18 03 | Tlm.: 91 725 44 40  
[www.benkiser.pt](http://www.benkiser.pt)  
[info@benkiser.pt](mailto:info@benkiser.pt)