

SINTRA EXTRA

Torneira Eletrônica para Lavatório

ESPECIFICAÇÕES

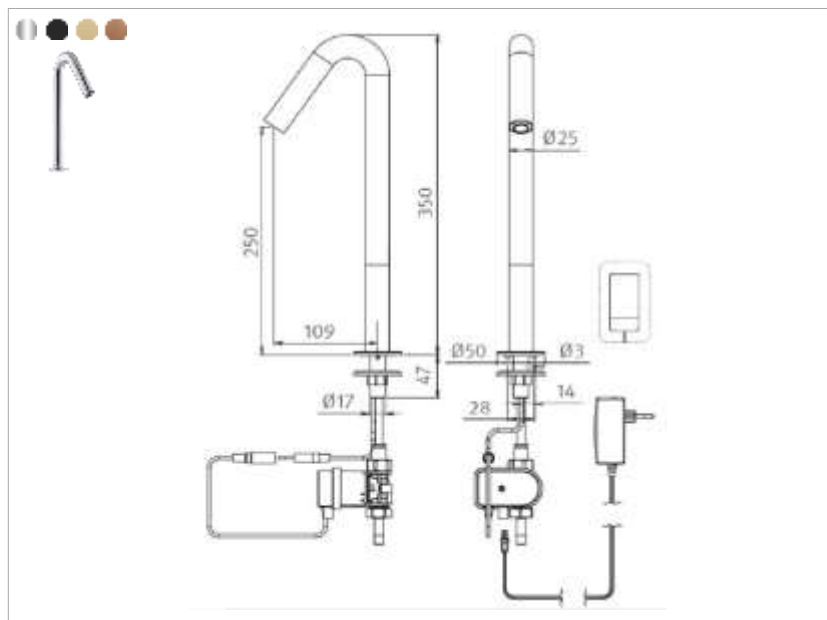
Para água fria ou pré-misturada. Alimentado pela caixa de entrada de alimentação dupla IP67 que permite que a torneira seja usada com uma bateria de 9V ou um transformador de 9V. Em caso de falha de energia, a torneira pode ser operada pelo sistema de reserva de bateria de 9V. Corpo cromado (outros acabamentos disponíveis). Ativado por um sensor infravermelho oculto embutido na bica. Configurações do sensor ajustáveis por controle remoto opcional.

FUNCIONAMENTO

A torneira é ativada automaticamente assim que o utilizador coloca as mãos dentro do alcance do sensor e para quando as mãos são removidas.

APLICAÇÃO

Combinando design elegante com características resistentes a vandalismo. Fácil instalação e longa duração, mesmo em casas de banho com grande afluência. Ajuda as casas de banho a manterem-se limpas, poupa água e evita a contaminação cruzada.



DETALHES TÉCNICOS	
Instalação	Instalação no lavatório
Fonte de alimentação	Transformador 9V (100 - 240 V 50 - 60 HZ) Bateria 9V
Pressão da água	0,5 - 8,0 bar (7,0 - 116,0 PSI) Usar válvula redutora de pressão se > 8 bar
Caudal	4 l/min (standard) 6 l/min (1,58 GPM), 3 l/min (0,8 GPM), 1,89 l/min (0,5 GPM), 1,3 l/min (0,35 GPM)
Temperatura da água	Max. 70°C (158 °F)
Alcance Sensor	100 mm (autoajustável)
Tempo de Segurança	Fecho após 90 segundos de tempo de descarga (ajustável por controle remoto)
Descarga Higiênica	24h após a última utilização (ajustável de 12 - 72h)

CÓDIGO	MODELO	FONTE DE ALIMENTAÇÃO
199 53 63	Sintra Extra	Caixa de entrada de alimentação dupla
100 25 97	Controlo Remoto com 13 Teclas	

VANTAGENS



CLASSIFICAÇÃO
LEED



CONFIGURAÇÕES
AJUSTÁVEIS



CORPO DE METAL
RESISTENTE



SEM
GERMES



FÁCIL INSTALAÇÃO



PROJETADO
PARA
MOBILIDADE
REDUZIDA

Rua Gregório Lopes, Lote 1523 -
Loja 3 R/C - 1400-195 Lisboa
Telefone 21 302 18 03 - Telemóvel
91 725 44 40

www.benkiser.pt
info@benkiser.pt