

# MISTURADORA DUCHE TERMOSTÁTICA ON/OFF

## Misturadora Termostática

### PRODUTO

Misturadora de duche de instalação na parede, com controlo de temperatura e anti- queimadura.

Traz e garante segurança e máximo conforto nas casas de banho públicas. Ideal para hospitais, clínicas, laboratórios e cozinhas comerciais

### CARACTERÍSTICAS

Instalação fácil

Operação manual

Para água quente/fria

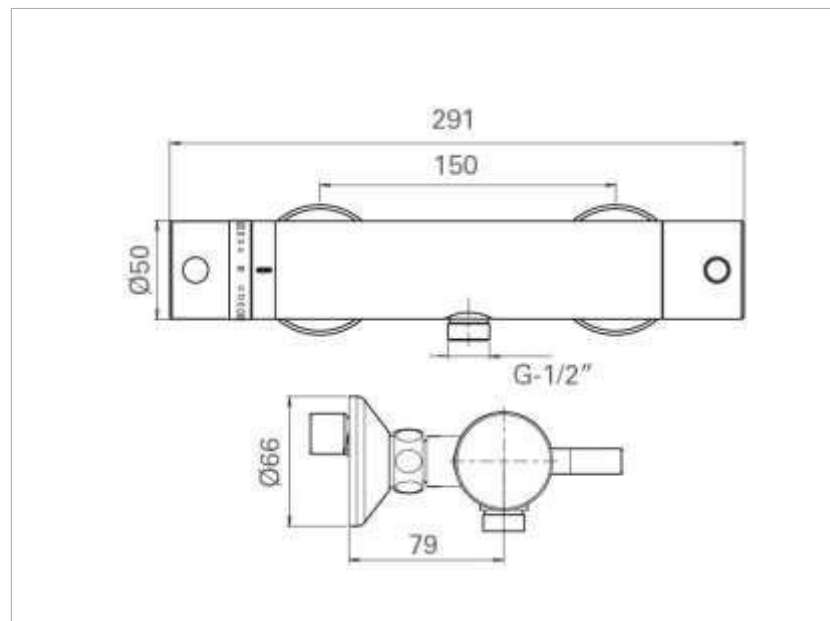
Corpo em metal à prova de vandalismo

### FICHA TÉCNICA

Instalação	Instalada na parede (exposta)
Pressão da água	0,5 - 5,0 bar (7 - 72,5 PSI) Usar válvula redutora de pressão se > 5 bar
Ligação	Saída 1/2" (DN 15), ligação 3/4" (DN 20)
Temperatura da água	Máx. 70° C (158° F) Paragem de água quente a 38° C (bloqueável) Limpeza antibacteriana (desinfecção térmica) possível

### MODELO DISPONÍVEL

193 10 00	Misturadora Termostática on/off
-----------	---------------------------------



### VANTAGENS



CLASSIFICAÇÃO  
LEED



MEDICAL



ANTI-QUEIMADURA



SEM  
GERMES



FÁCIL INSTALAÇÃO



PROJETADO  
PARA  
MOBILIDADE  
REDUZIDA

Rua Gregório Lopes, Lote 1523 -  
Loja 3 R/C - 1400-195 Lisboa  
Telefone 21 302 18 03 - Telemóvel  
91 725 44 40

[www.benkiser.pt](http://www.benkiser.pt)  
[info@benkiser.pt](mailto:info@benkiser.pt)