

SINTRA 2 EM 1 TORNEIRA ELETRÓNICA E DISPENSADOR DE SABÃO

TORNEIRA ELETRÓNICA E DISPENSADOR DE SABÃO

CARACTERÍSTICAS

Torneira: Para água fria ou pré-misturada. Ativada por sensor oculto incorporado na bica. Filtro incluído. Alimentada por transformador de 12V (versão alimentada por bateria disponível mediante pedido.) As seguintes funções podem ser executadas utilizando o controle remoto, opcional: distância do sensor da torneira, tempo de segurança, atraso na descarga, avanço na descarga, fecho e reset para as definições de fábrica.

Dispensador de Sabão: Fecha automaticamente sem pingar. Inclui uma garrafa de sabão de 1 litro e suporte para garrafa. Alimentado por transformador de 12V (versão alimentada por bateria disponível mediante pedido.) Bomba peristáltica que permite a utilização de qualquer tipo de sabão líquido, detergente ou gel antibacteriano. As seguintes funções podem ser executadas utilizando o controle remoto opcional: Seleção de quantidade de sabão, recarga/reabastecimento do tanque de sabão, fecho temporário e Reset às definições de fábrica.

A unidade Sintra 2 em 1 é adequada para casas de banho comerciais/públicas. De fácil instalação em lavatórios, já existentes, só com um furo. A torneira e o dispensador sabão são automaticamente ativados quando o utilizador coloca as mãos ao alcance dos sensores e param quando o utilizador remove as mãos. Duradouro até nos locais de maior utilização. Ajuda as casas de banho a ficarem limpas e poupa água e sabão. Previne contaminações cruzadas e germes. Combinação de um design elegante com características resistentes a atos de vandalismo. Ideal para escritórios, hotéis e restaurantes e todas as casas de banho públicas ou público-privadas

FICHA TÉCNICA

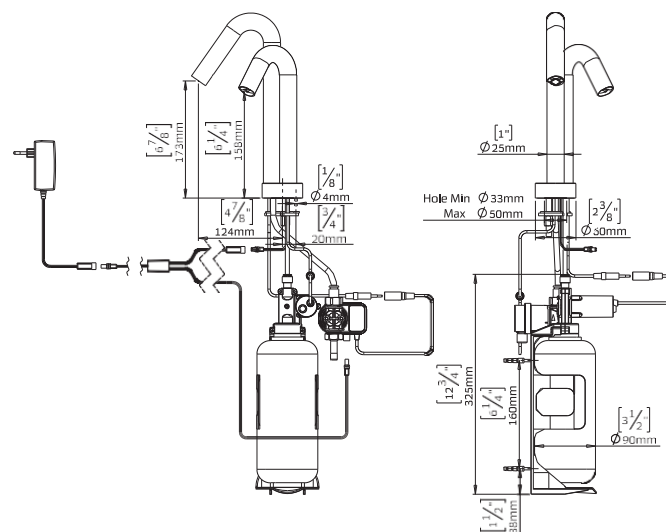
Instalação	No lavatório
Fonte de alimentação	Transformador de 12V (versão a bateria disponível mediante solicitação)
Pressão	0.5 - 8.0 bar (7 - 116PSI). Com uma pressão superior a 8 bar, utilize uma válvula redutora de pressão.
Abastecimento de água	Cold or premixed water
Opções de poupança de água	0.5 GPM / 189 LPM - PCA spray 10 GPM / 4 LPM - PCA spray
Temperatura da água	70°C Máximo
Tempo de Segurança	Fecho automático após 90 segundos ajustável por controle remoto
Dosagem de sabão	Configuração de fábrica para 0,7 a 0,9 cc, dependendo do sabão selecionado. A quantidade de sabão pode ser alterada usando o controle remoto dos dispensadores de sabão.

MODELO DISPONÍVEL

SINTRA 2 EM 1	199 12 53	Transformador
	A pedido	Bateria

OPÇÕES

Controlo Remoto Água e Sabão	100 25 99
------------------------------	-----------



VANTAGENS



CLASSIFICAÇÃO
LEED



ÁGUA E SABÃO



SEM
GERMES



CONFIGURAÇÕES
AJUSTÁVEIS



SEM
CHUMBO



FÁCIL DE
INSTALAR