

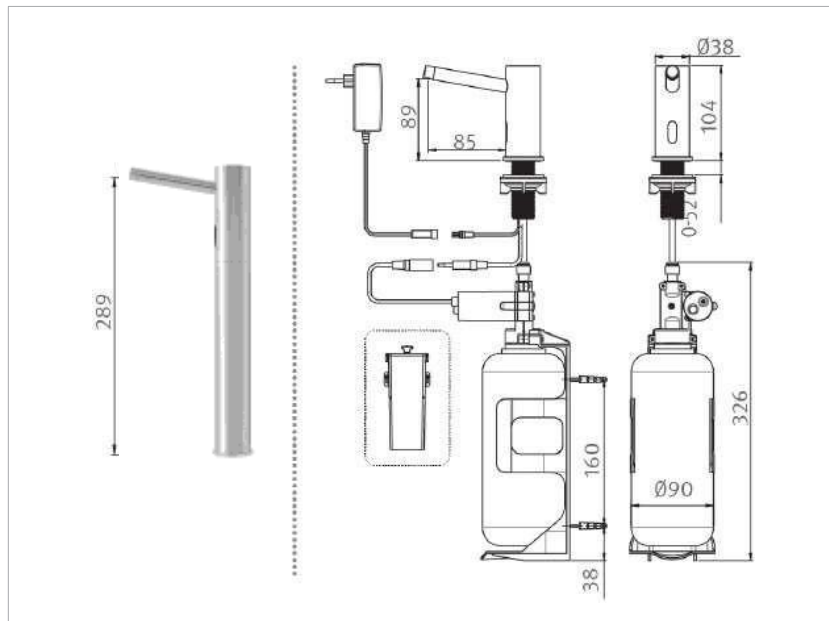
# METRIX PRIMUS DISPENSADOR DE SABÃO

Dispensador Sabão Eletrónico

CARACTERÍSTICAS	
Ativado por sensor infravermelho	
Para sabonetes líquidos não exclusivos	
Inclui garrafa de 1 litro de sabão e acessórios	
Bomba peristáltica evita entupimento e refluxo	
Previne a contaminação cruzada	
Configurações do sensor ajustáveis por controlo remoto	
Aço Inoxidável AISI 316	

FICHA TÉCNICA	
Instalação	Instalação no lavatório
Fonte de alimentação	Transformador 12V 6 x 1.5V D Pilhas
Dosagem de sabão	1,2 - 1,6 ml (cc)
Viscosidade	100 - 3800 cP
Abastecimento de sabão	Por controlo remoto Por botão de recarga manual (bomba de sabão)

MODELOS DISPONÍVEIS		
199 18 10	Dispensador de sabão Metrix Primus	Pilhas
199 18 23	Dispensador de sabão Metrix Primus	Transformador
199 19 20	Dispensador de sabão Metrix Primus	Bica alta / Pilhas
199 19 23	Dispensador de sabão Metrix Primus	Bica alta / Transformador
100 25 98	Controlo Remoto para Dispensadores de Sabonete Líquido	
100 25 99	Controlo Remoto de Sabão e Água	



## VANTAGENS



CLASSIFICAÇÃO  
LEED



CONFIGURAÇÕES  
AJUSTÁVEIS



CORPO EM AÇO  
INOXIDÁVEL



SEM  
GERMES



FÁCIL INSTALAÇÃO



PROJETADO  
PARA  
MOBILIDADE  
REDUZIDA

Rua Gregório Lopes, Lote 1523 -  
Loja 3 R/C - 1400-195 Lisboa  
Telefone 21 302 18 03 - Telemóvel  
91 725 44 40

[www.benkiser.pt](http://www.benkiser.pt)  
[info@benkiser.pt](mailto:info@benkiser.pt)