

METRIX PRIMUS MISTURADORA

Misturadora Eletrónica para Lavatório

CARACTERÍSTICAS

Ativada por sensor infravermelho

Para água fria/quente (incluindo alavanca de temperatura)

Válvula solenoide externa

Previne a contaminação cruzada

Configurações do sensor ajustáveis por controle remoto opcional

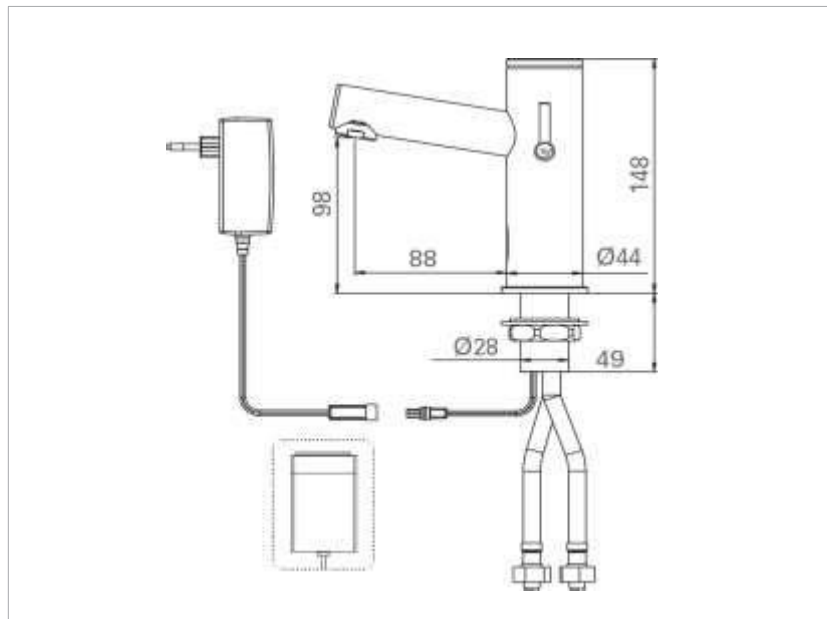
Aço Inoxidável AISI 316

FICHA TÉCNICA

Instalação	Instalação no lavatório
Fonte de alimentação	Transformador 9V Bateria 9V
Pressão da água	0,5 - 8,0 bar (7,0 -116,0 PSI) Usar válvula redutora de pressão se > 8bar
Caudal	6 l/min (padrão) 4 l/min (1,0 GPM), 3 l/min (0,8 GPM), 1,89 l/min (0,5 GPM), 1,3 l/min (0,35 GPM)
Temperatura da água	Max. 70°C (158°F)
Alcance Sensor	170 mm (pré-ajustado)
Tempo de Segurança	Fecho após 90 segundos de tempo de fluxo (ajustável por controle remoto)
Descarga Higiénica	24h após a última utilização (ajustável de 12 - 72h)

MODELOS DISPONÍVEIS

199 48 50	Metrix Primus Misturadora	Bateria 9V
199 48 53	Metrix Primus Misturadora	Transformador 9V
100 25 97	Controlo Remoto com 13 Teclas	



BENKISER
INOVADORES DESDE 1909

VANTAGENS



CLASSIFICAÇÃO LEED



AJUSTE DE CONFIGURAÇÕES



CORPO EM AÇO INOXIDÁVEL



SEM GERMES



FÁCIL INSTALAÇÃO



PROJETADO PARA MOBILIDADE REDUZIDA

Rua Gregório Lopes, Lote 1523 -
Loja 3 R/C - 1400-195 Lisboa
Telefone 21 302 1803 - Telemóvel
91 725 44 40
www.benkiser.pt
info@benkiser.pt