

SINTRA PETITE

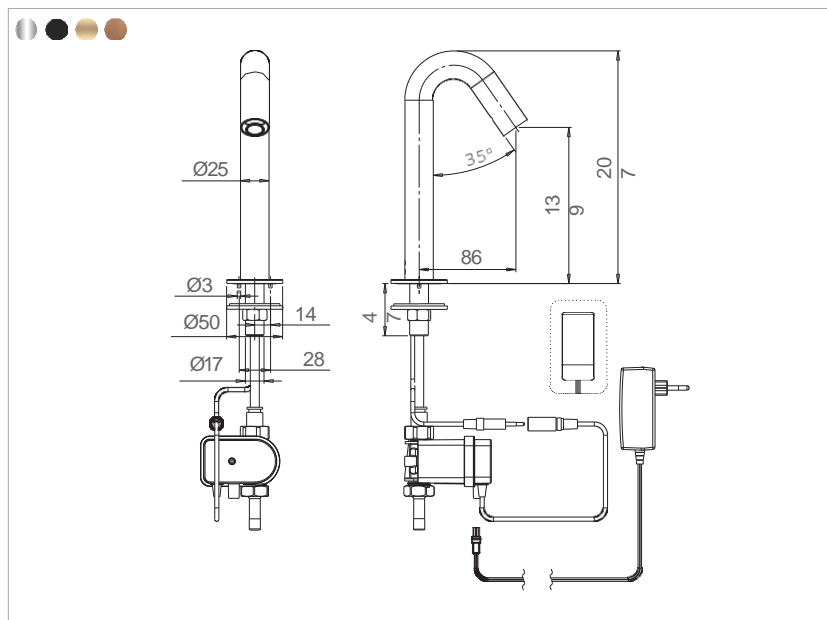
TORNEIRA ELECTRÓNICA SEM CONTATO

CARACTERÍSTICAS

Para água fria ou pré-misturada. Alimentada por IP67 Dual Power Box que permite que a torneira seja usada, com uma bateria de 9V ou um transformador de 9V. Em caso de falha de energia, a torneira pode ser operada pelo sistema de reserva de bateria de 9V. Corpo cromado (outros acabamentos disponíveis). Ativada por um sensor infravermelho oculto embutido na bica. (Sensor) configurações ajustáveis por controle remoto opcional.

A torneira é ativada automaticamente assim que o utilizador coloca a mão ao alcance do sensor e a água deixa de correr quando as mãos são retiradas.

Combinando design elegante com características resistentes a vandalismo. Fácil instalação e longa duração. Ajuda as casas de banho a manterem-se limpas, poupa água e evita a contaminação cruzada.



FICHA TÉCNICA

Instalação	Instalada no lavatório
Fonte de alimentação	9V transformador (100 - 240 V 50 - 60 HZ) 9V bateria
Pressão da água	0,5 - 8,0 bar (7,0 - 116,0 PSI) usar válvula redutora de pressão se > 8 bar
Caudal	4 l/min (standard) 6 l/min (1,58 GPM), 3 l/min (0,8 GPM), 1,89 l/min (0,5 GPM), 1,3 l/min (0,35 GPM)
Temperatura da água	max. 70° C (158° F)
Alcance do Sensores	100 mm (autoajustável)
Tempo de Segurança	Fecho após 90 segundos de tempo de fluxo (ajustável por controle remoto)
Descarga Higiénica	24h após a última utilização (ajustável de 12 - 72h)

MODELOS DISPONÍVEIS

199 52 23	Sintra Petite	Dual Power Input Box
100 25 97	Controlo Remoto com 13 Teclas	

VANTAGENS



CLASSIFICAÇÃO
LEED



CONFIGURAÇÕES
AJUSTÁVEIS



CORPO EM METAL
RESISTENTE



SEM
GERMES



FÁCIL INSTALAÇÃO



PROJETADO
PARA
MOBILIDADE
REDUZIDA

Rua Gregório Lopes, Lote
1523 - Loja 3 R/C - 1400-195
Lisboa

Telefone 21 302 18 03 -
Telemóvel 91 725 44 40

www.benkiser.pt
info@benkiser.pt