

EMPRESAS

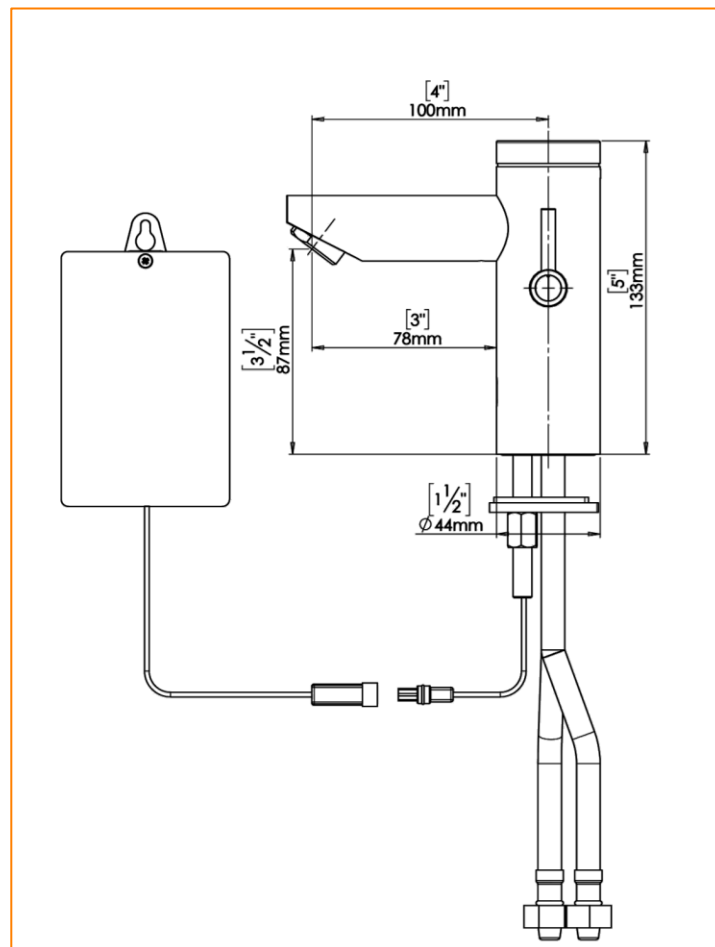
AS NOSSAS SUGESTÕES DE EQUIPAMENTOS



BENKISER
INOVADORES DESDE 1909

METRIX II MISTURADORA

BENKISER



Características

- Fácil Instalação
- Ativada por sensor infravermelho
- Para água quente e fria
- Válvula solenoide interna
- Proteção contra contaminação cruzada
- Configurações (sensor) ajustáveis com controle remoto opcional
- Corpo em latão, cromado

Ficha Técnica

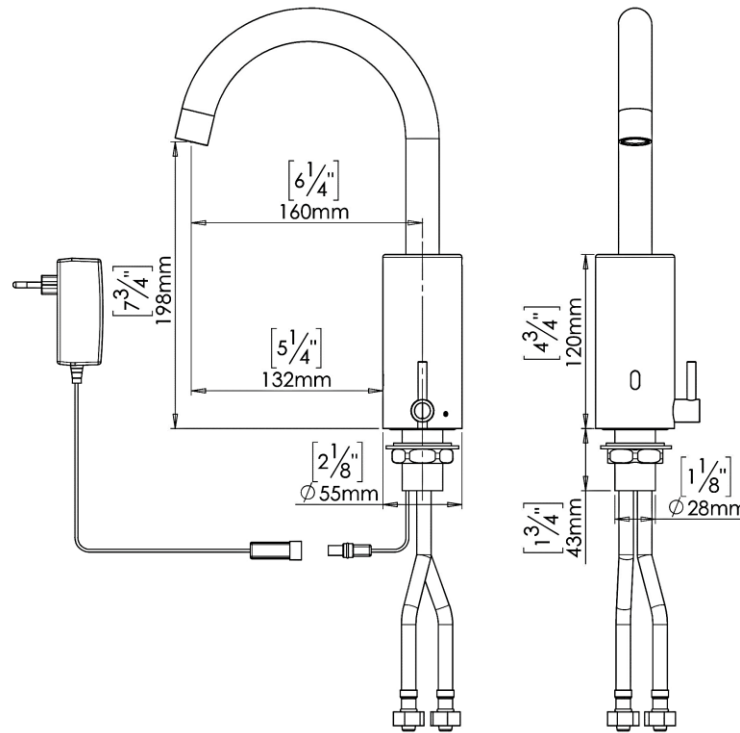
- Pressão de água 0,5 a 8,0 bar (7-116 PSI)
- Para pressão 8 bar use um redutor pressão
- Água Quente 70°C max.
- Descarga 6 l/min
- Opção 4 l/min (1,0 GPM), 3 l/min (0,8 GPM), 1,89 l/min (0,5 GPM), 1,3 l/min (0,35 GPM)
- Alcance Sensor 120 mm (ajustável)

PRODUTO

**FICHA
TÉCNICA**

METRIX PESCOÇO DE GANSO MISTURADORA

BENKISER



Características

- Fácil Instalação
- Ativada por sensor infravermelho
- Para água quente e fria
- Válvula solenoide interna
- Proteção contra contaminação cruzada
- Configurações (sensor) ajustáveis com controle remoto opcional
- Corpo em latão, cromado

Ficha Técnica

- Pressão de água 0,5 a 8,0 bar (7-116 PSI)
- Para pressão 8 bar use um redutor pressão
- Água Quente 70°C max.
- Descarga 6 l/min
- Opção 4 l/min (1,0 GPM), 3 l/min (0,8 GPM), 1,89 l/min (0,5 GPM), 1,3 l/min (0,35 GPM)
- Alcance Sensor 120 mm (ajustável)

PRODUTO

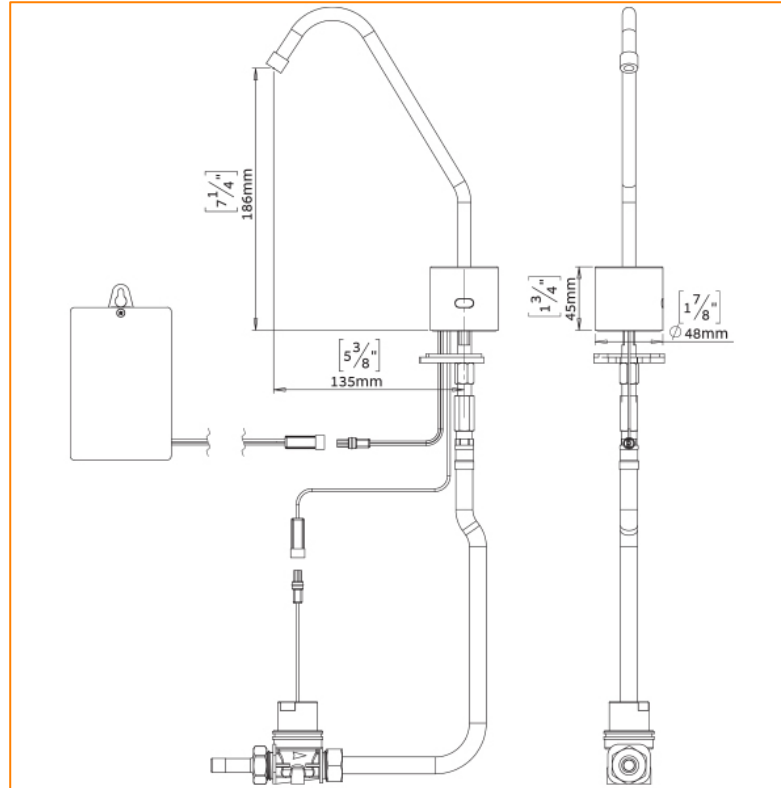
**FICHA
TÉCNICA**

LIFE DISPENSADOR DE ÁGUA

BENKISER



PRODUTO



Características

- Ativado por sensor infravermelho
- Para água fria / pré-misturada
- Bica rotativa
- Previne a contaminação cruzada
- Configurações ajustáveis por controle remoto opcional

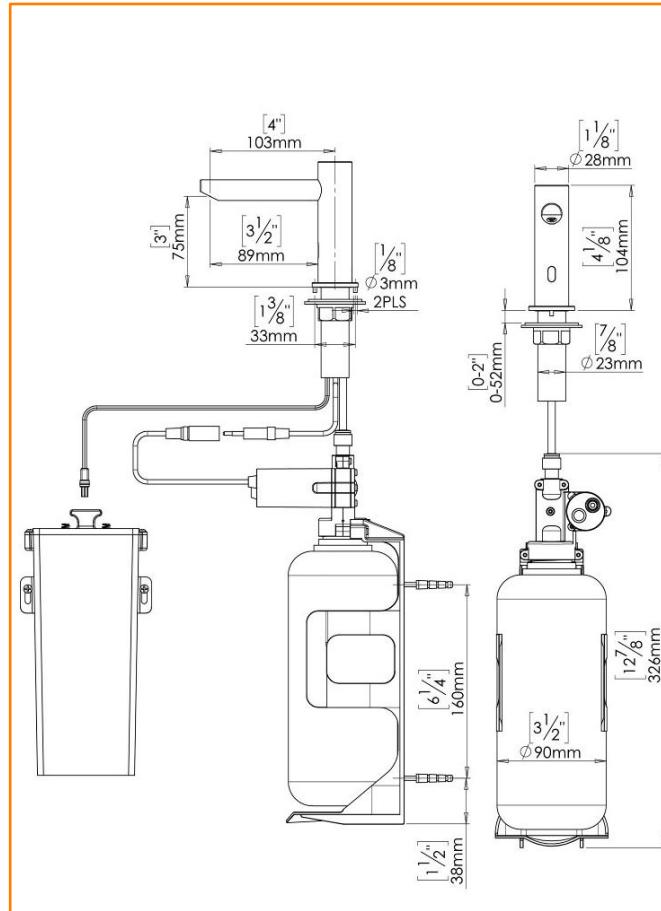
Ficha Técnica

- Instalação no lavatório
- Pressão de funcionamento 0,5-8,0 bar
- Temperatura da água máximo 70 °C
- Tempo de Segurança fecha após 90 segundos tempo de descarga (ajustável por controle remoto)
- Descarga higiénica após 24 horas da última utilização – ajustável entre 12 a 72H

**FICHA
TÉCNICA**

METRIX DISPENSADOR SABÃO

BENKISER



Características

- Ativado por sensor infravermelho
- Abastecimento superior
- Previne a contaminação cruzada
- Com um indicador de nível de sabão embutido no dispensador
- Configurações do sensor ajustáveis por controle remoto opcional
- Corpo 100% latão disponível nos acabamentos: Cromado, PVD Níquel Escovado e Preto Mate

Ficha Técnica

- Instalação no lavatório
- Alimentado por transformador 12V
- Inclui tanque para sabão 2L
- Dosagem de sabão 1,2 - 1,6 cc
- Viscosidade do Sabão 100 - 3800 cPs
- Abastecimento de sabão efetuado por controle remoto ou por botão de recarga manual, fácil de usar

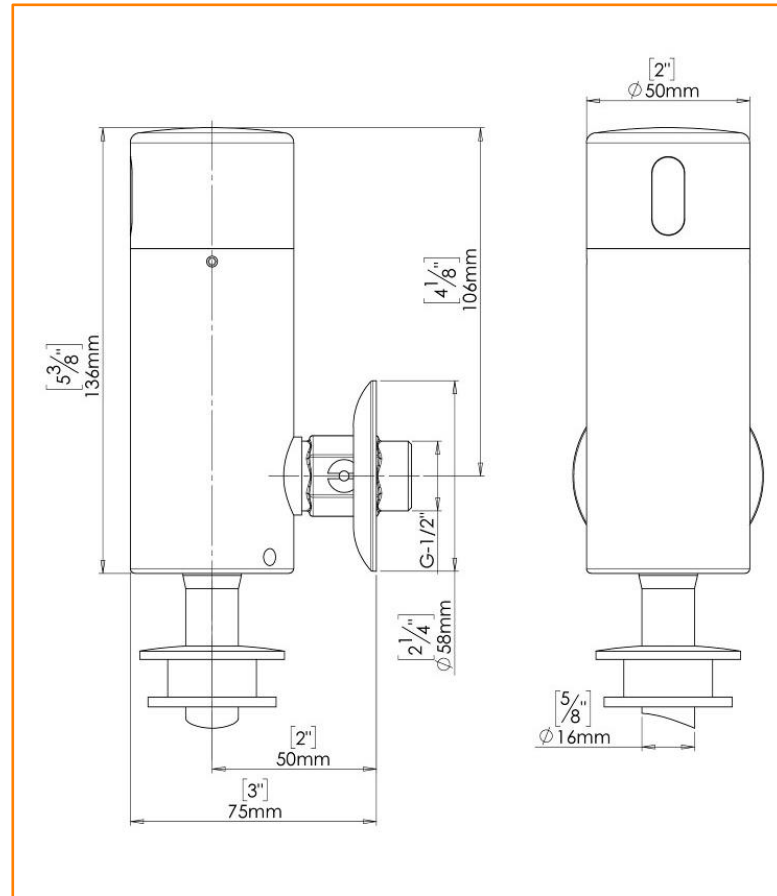
PRODUTO

**FICHA
TÉCNICA**

FLUXÓMETRO ELETRÔNICO DE EXTERIOR



PRODUTO



Características

- Fluxômetro eletrônico de exterior para urinol
- Ativado por sensor infravermelho
- Válvula de segurança, filtro e indicador de bateria fraca, incluídos
- Descarga higiênica automática 24 horas após a última utilização

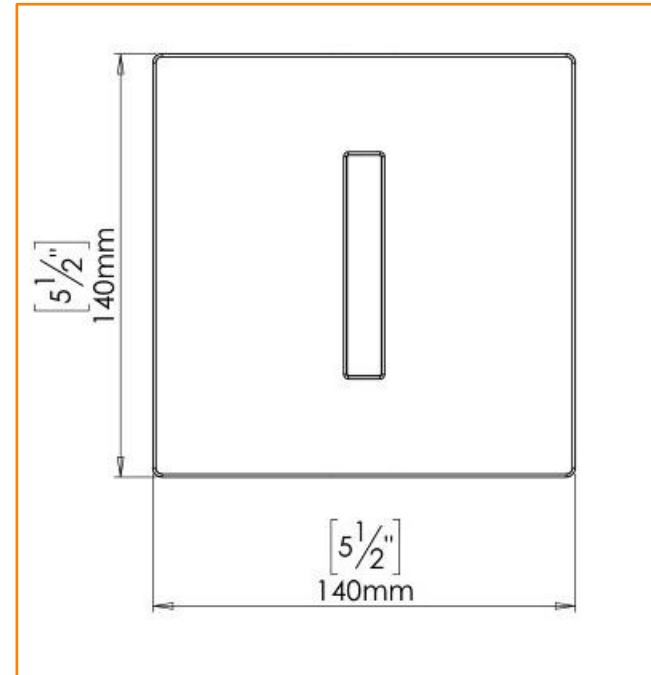
Ficha Técnica

- Instalação de exterior
- Pressão de água de 0,5-8,0 bar (7-115 PSI); para pressão superior a 8,0 bar usar uma válvula redutora de pressão
- Alimentado por bateria interna de 9V
- Fluxo de água 1,89 l/min

**FICHA
TÉCNICA**

FLUXÓMETRO ELETRÔNICO DE ENCASTRAR COM SENSOR II

BENKISER



Características

- Fluxômetro eletrônico de encastrar para urinol
- Ativado por sensor infravermelho
- Válvula de bloqueio e filtro incluídos
- Painel de aço inoxidável AISI 316

Ficha Técnica

- Instalação de encastrar
- Pressão de água de 0,5-8,0 bar (7-115 PSI); para pressão superior a 8,0 bar usar uma válvula redutora de pressão
- Alimentado por 1 pilha de 9V ou Transformador 9V
- Fluxo de água normal consumo de cerca de 1,89 l/min

PRODUTO

**FICHA
TÉCNICA**

BENKISER

INOVADORES DESDE 1909



Rua Gregório Lopes, Lt. 1523 – L.3 – Restelo – 1400-195 Lisboa
Tel.: 213021803 – Tlm.: 917254440
info@benkiser.pt – www.benkiser.pt