

INSTALAÇÕES SANITÁRIAS E BALNEÁRIOS

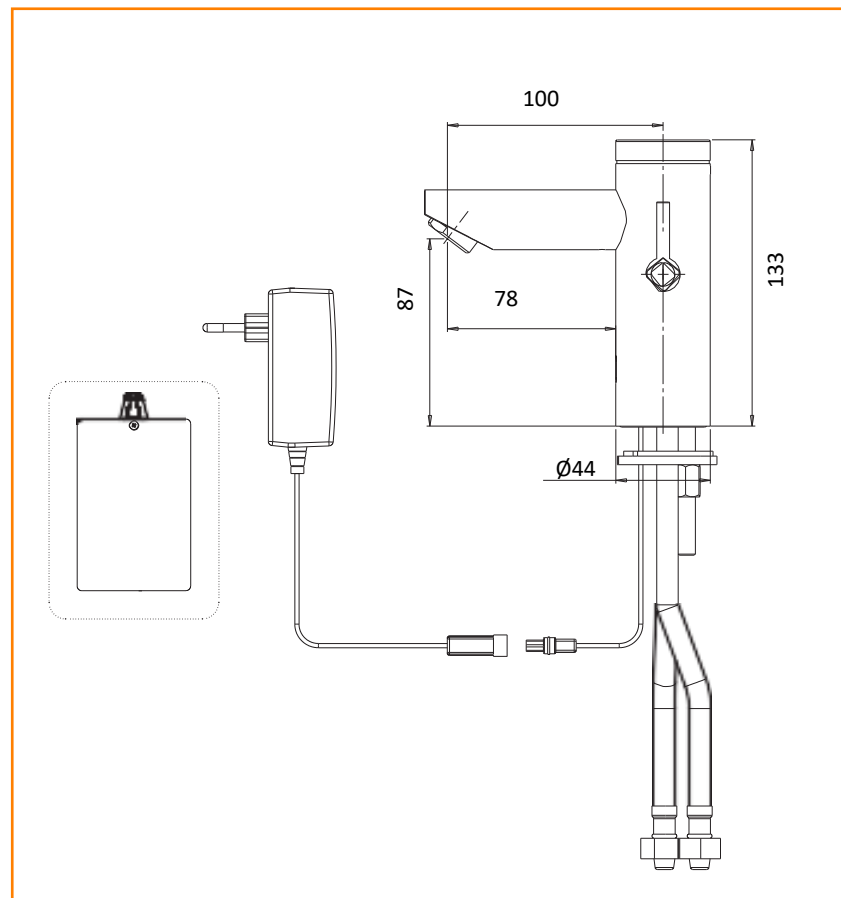
AS NOSSAS SUGESTÕES DE EQUIPAMENTOS



BENKISER
INOVADORES DESDE 1909

METRIX II MISTURADORA

BENKISER



Características

- Fácil Instalação
- Ativada por sensor infravermelho
- Para água quente e fria
- Válvula solenoide interna
- Proteção contra contaminação cruzada
- Configurações (sensor) ajustáveis com controle remoto opcional
- Corpo em latão, cromado

Ficha Técnica

- Pressão de água 0,5 a 8,0 bar (7-116 PSI)
- Para pressão 8 bar use um redutor pressão
- Água Quente 70°C max.
- Descarga 6 l/min
- Opção 4 l/min (1,0 GPM), 3 l/min (0,8 GPM), 1,89 l/min (0,5 GPM), 1,3 l/min (0,35 GPM)
- Alcance Sensor 120 mm (ajustável)

PRODUTO

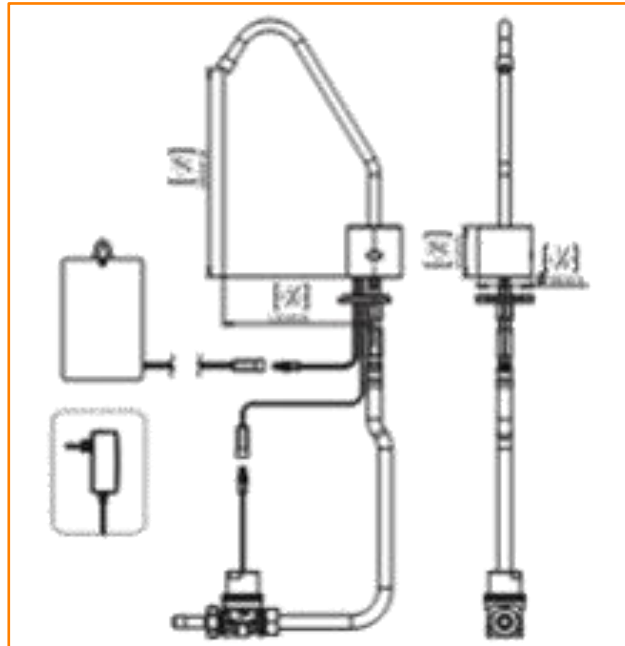
**FICHA
TÉCNICA**

LIFE DISPENSADOR DE ÁGUA

BENKISER



PRODUTO



Características

- Ativado por sensor infravermelho
- Para água fria / pré-misturada
- Bica rotativa
- Previne a contaminação cruzada
- Configurações ajustáveis por controle remoto opcional

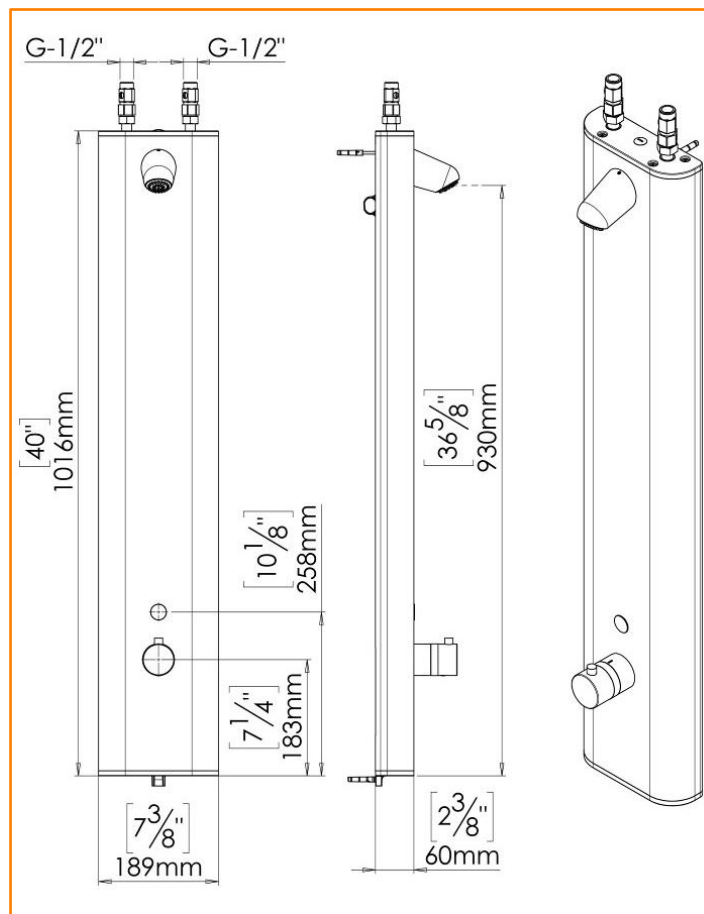
Ficha Técnica

- Instalação no lavatório
- Pressão de funcionamento 0,5-8,0 bar
- Temperatura da água máximo 70 °C
- Tempo de Segurança fecha após 90 segundos tempo de descarga (ajustável por controle remoto)
- Descarga higiênica após 24 horas da última utilização – ajustável entre 12 a 72H

**FICHA
TÉCNICA**

COLUNA DE DUCHE COM BOTÃO PIEZO

BENKISER



Características

- Coluna de duche eletrónica com termostato e botão Piezo; ou com botão pressão de fecho automático
- Incl. alavanca de mistura termostática com operação de termostato a 38 ° C
- Botão "piezo" elétrico com operação start-stop e tempo de fluxo ajustável
- Reduz o consumo de água
- Painel de alumínio com revestimento epóxi para resistência à corrosão
- Instalação com possibilidade de ligação superior ou traseira

Ficha Técnica

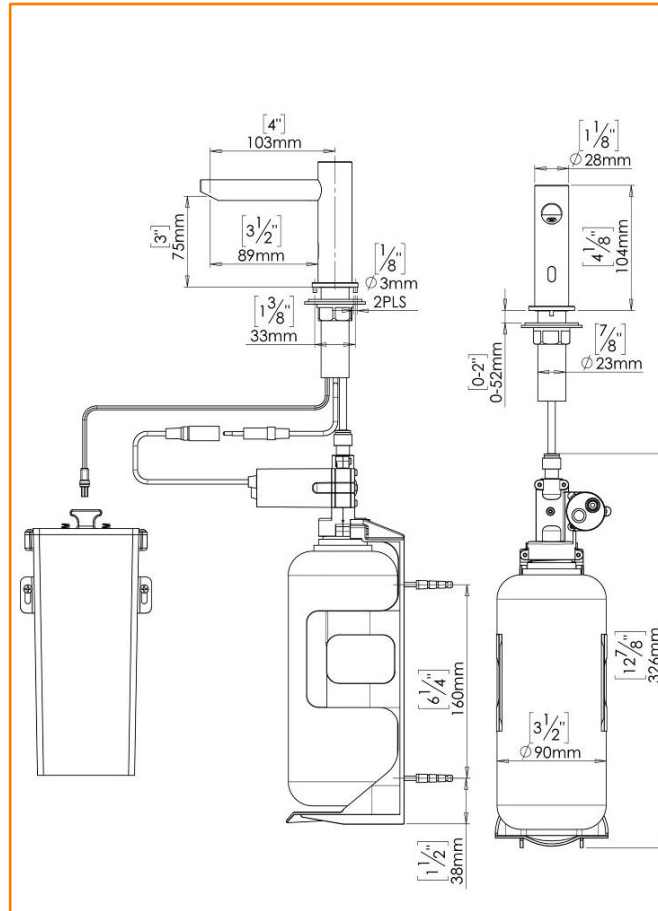
- Alimentada por adaptador de 9V AC 100-240V
- Pressão de funcionamento 0,5-8,0 bar
- Funcionamento com água quente e fria
- Fluxo de água 9 l/min.
- Opções de economia de água 6 l/min.; 4 l/min.; 3 l/min.; 1,89 l/min.; 1,3 l/min.
- Temperatura da água máximo 70 ° C
- Descarga higiénica após 24 horas da última utilização – ajustável entre 12 a 72H

PRODUTO

**FICHA
TÉCNICA**

METRIX DISPENSADOR SABÃO

BENKISER



Características

- Ativado por sensor infravermelho
- Abastecimento superior
- Previne a contaminação cruzada
- Com um indicador de nível de sabão embutido no dispensador
- Configurações do sensor ajustáveis por controle remoto opcional
- Corpo 100% latão disponível nos acabamentos: Cromado, PVD Níquel Escovado e Preto Mate

Ficha Técnica

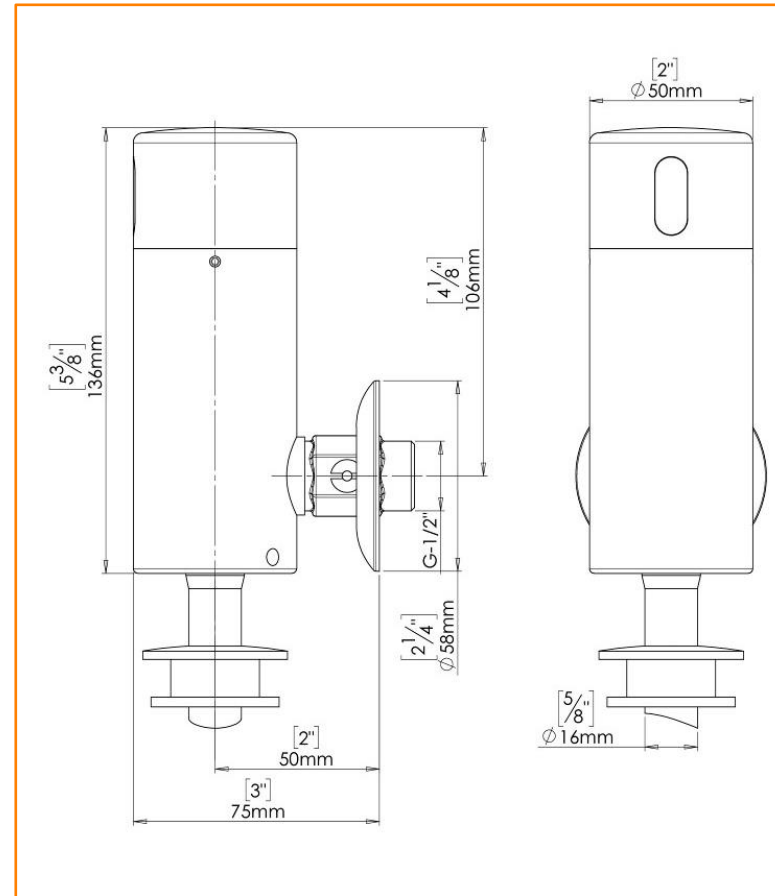
- Instalação no lavatório
- Alimentado por transformador 12V
- Inclui tanque para sabão 2L
- Dosagem de sabão 1,2 - 1,6 cc
- Viscosidade do Sabão 100 - 3800 cPs
- Abastecimento de sabão efetuado por controle remoto ou por botão de recarga manual, fácil de usar

PRODUTO

**FICHA
TÉCNICA**

FLUXÓMETRO ELETRÔNICO DE EXTERIOR

BENKISER



Características

- Fluxômetro eletrônico de exterior para urinol
- Ativado por sensor infravermelho
- Válvula de segurança, filtro e indicador de bateria fraca, incluídos
- Descarga higiênica automática 24 horas após a última utilização

Ficha Técnica

- Instalação de exterior
- Pressão de água de 0,5-8,0 bar (7-115 PSI); para pressão superior a 8,0 bar usar uma válvula redutora de pressão
- Alimentado por bateria interna de 9V
- Fluxo de água 1,89 l/min

PRODUTO

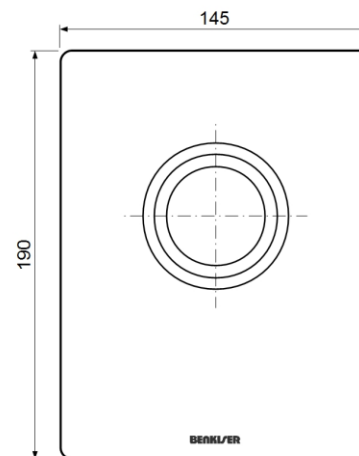
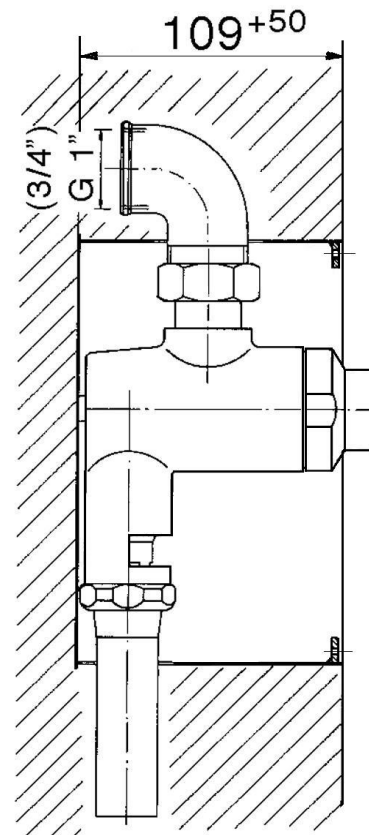
**FICHA
TÉCNICA**

FLUXÓMETRO DE FECHO AUTOMÁTICO DE ENCASTRAR



PRODUTO

PRODUTO



BENKISER

Características

- Suporte de fixação em metal galvanizado de fácil instalação
- Poupança de água: botão interior 3 litros / botão exterior: 6 litros - dependendo do painel
- controle
- Fabricado em metal à prova de vandalismo para áreas públicas
- Rendimento máximo garantido mesmo a baixa pressão
- Ligações alternativas do lado esquerdo, direito ou atrás

Ficha Técnica

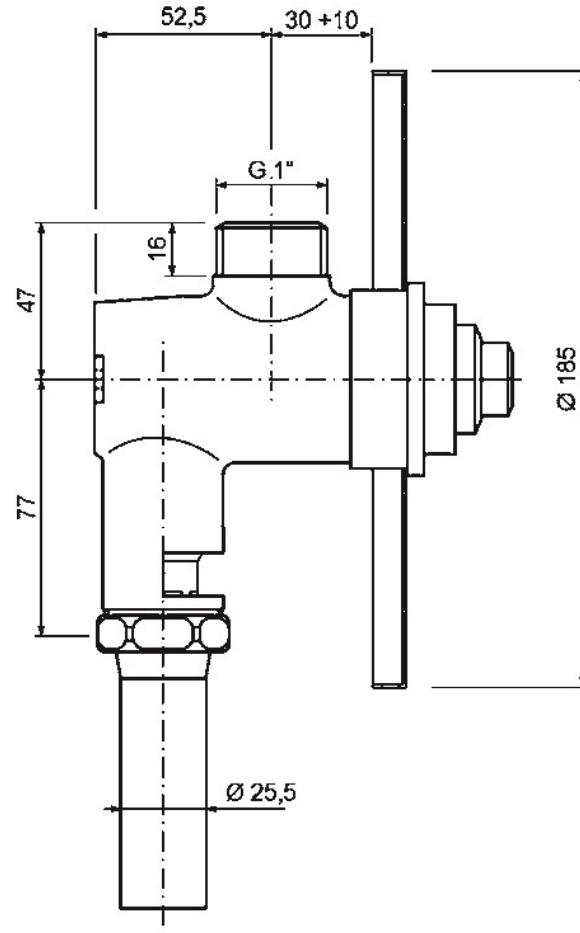
- Acionado por botão de pressão completa com painel controle
- Pressão de água de 1,2 a 5 bar
- Controlo automático do tempo e volume de descarga
- Ligação - ver modelos em baixo
- Fornecido com caixa em zinco, agulha de limpeza e tubo de ligação ajustável

FICHA
TÉCNICA

FICHA
TÉCNICA

FLUXÓMETRO DE FECHO AUTOMÁTICO DE ENCASTRAR

BENKISER



Características

- Fácil instalação graças à caixa de poliestireno
- Sem parafusos à vista
- Poupança de água: botão interior descarga 3 litros; botão exterior descarga 6 litros
- Inclui tampa em aço Ø185 mm

Ficha Técnica

- Acionado por botão de pressão (metal cromado)
- Pressão de água de 1,2 a 5 bar
- Controlo automático do tempo e volume de descarga
- Ajuste de distância á parede max. 10 mm, opcional máx. 40 mm
- Fornecido com fluxómetro em caixa de poliestireno, tampa em aço Ø185 mm, tubos de ligação; opcional - válvula de segurança

PRODUTO

**FICHA
TÉCNICA**

BENKISER

INOVADORES DESDE 1909



Rua Gregório Lopes, Lt. 1523 – L.3 – Restelo – 1400-195 Lisboa
Tel.: 213021803 – Tlm.: 917254440
info@benkiser.pt – www.benkiser.pt