

## MOBILIDADE REDUZIDA

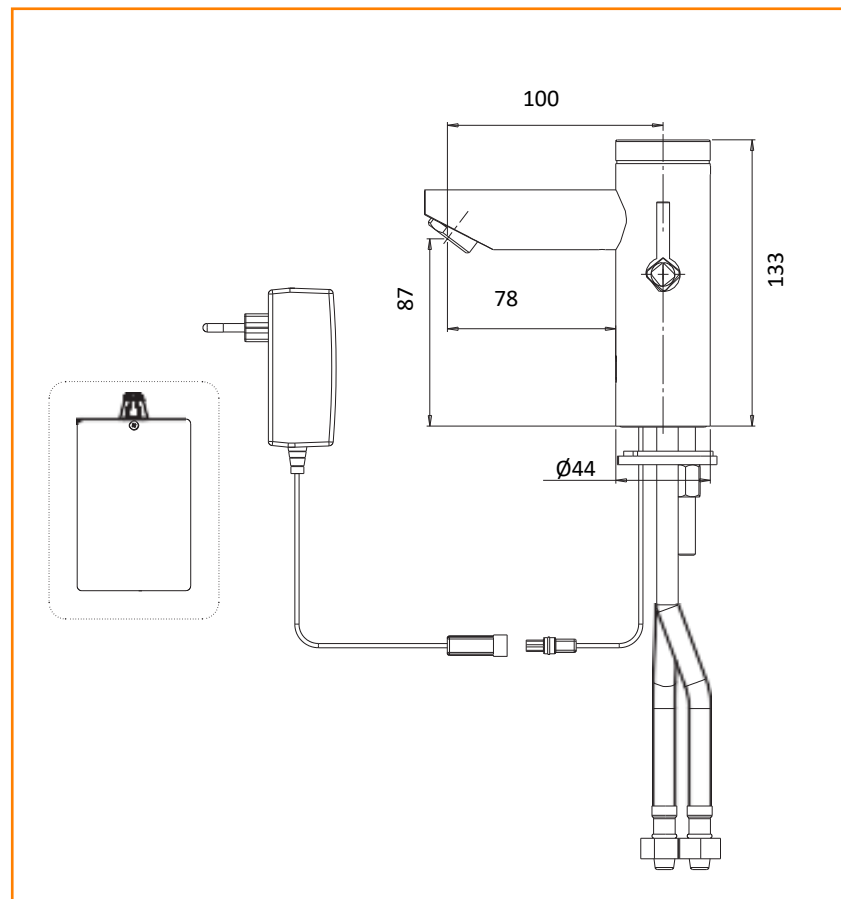
AS NOSSAS SUGESTÕES DE EQUIPAMENTOS



**BENKISER**  
INOVADORES DESDE 1909

# METRIX II MISTURADORA

**BENKISER**



## Características

- Fácil Instalação
- Ativada por sensor infravermelho
- Para água quente e fria
- Válvula solenoide interna
- Proteção contra contaminação cruzada
- Configurações (sensor) ajustáveis com controle remoto opcional
- Corpo em latão, cromado

## Ficha Técnica

- Pressão de água 0,5 a 8,0 bar (7-116 PSI)
- Para pressão 8 bar use um redutor pressão
- Água Quente 70°C max.
- Descarga 6 l/min
- Opção 4 l/min (1,0 GPM), 3 l/min (0,8 GPM), 1,89 l/min (0,5 GPM), 1,3 l/min (0,35 GPM)
- Alcance Sensor 120 mm (ajustável)

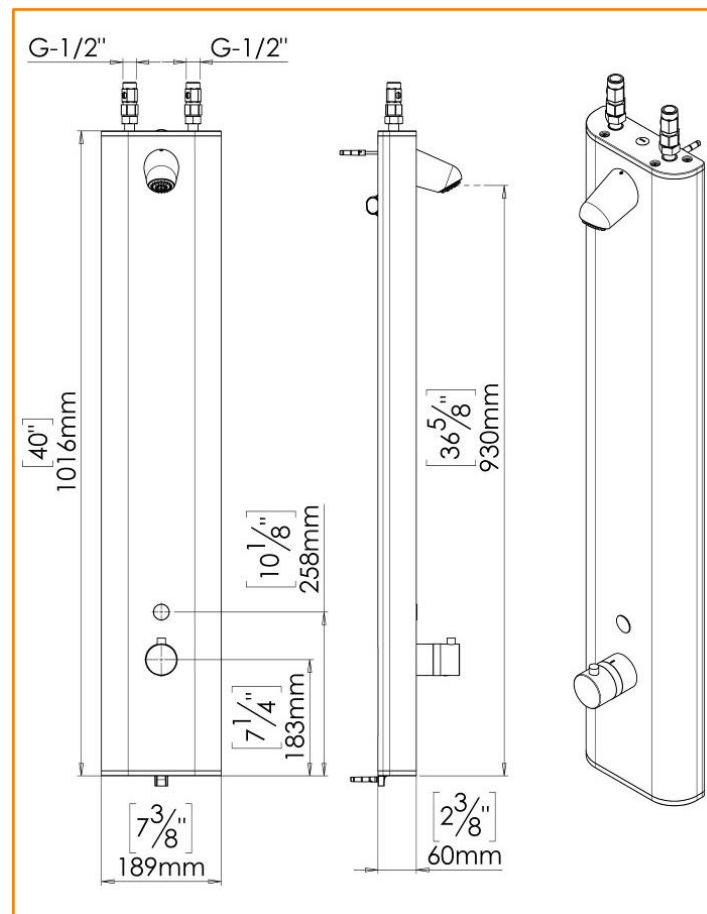
**PRODUTO**

**FICHA  
TÉCNICA**



# COLUNA DE DUCHE COM BOTÃO PIEZO

**BENKISER**



## Características

- Coluna de duche eletrónica com termostato e botão Piezo; ou com botão pressão de fecho automático
- Incl. alavanca de mistura termostática com operação de termostato a 38 ° C
- Botão “piezo” elétrico com operação start-stop e tempo de fluxo ajustável
- Reduz o consumo de água
- Painel de alumínio com revestimento epóxi para resistência à corrosão
- Instalação com possibilidade de ligação superior ou traseira

## Ficha Técnica

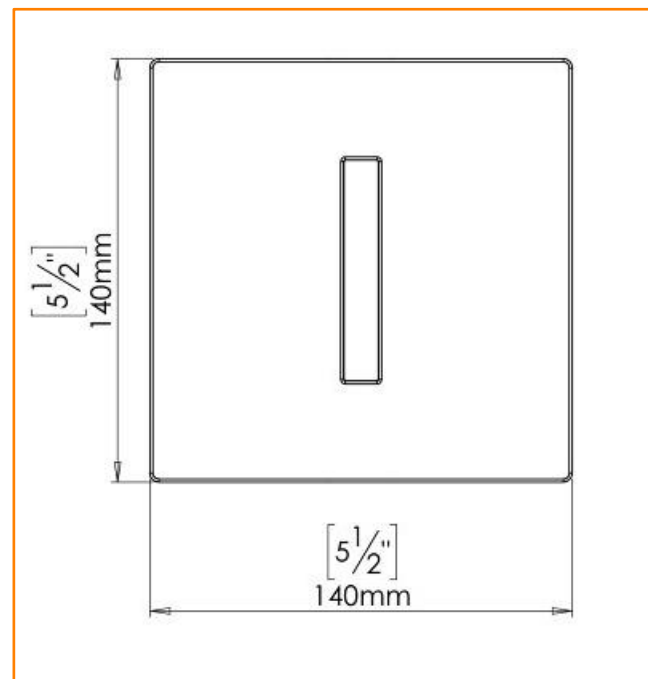
- Alimentada por adaptador de 9V AC 100-240V
- Pressão de funcionamento 0,5-8,0 bar
- Funcionamento com água quente e fria
- Fluxo de água 9 l/min.
- Opções de economia de água 6 l/min.; 4 l/min.; 3 l/min.; 1,89 l/min.; 1,3 l/min.
- Temperatura da água máximo 70 ° C
- Descarga higiénica após 24 horas da última utilização – ajustável entre 12 a 72H

**PRODUTO**

**FICHA  
TÉCNICA**

# FLUXÓMETRO ELETRÔNICO DE ENCASTRAR COM SENSOR II

**BENKISER**



## Características

- Fluxômetro eletrônico de encastrar para urinol
- Ativado por sensor infravermelho
- Válvula de bloqueio e filtro incluídos
- Painel de aço inoxidável AISI 316

## Ficha Técnica

- Instalação de encastrar
- Pressão de água de 0,5-8,0 bar (7-115 PSI); para pressão superior a 8,0 bar usar uma válvula redutora de pressão
- Alimentado por 1 pilha de 9V ou Transformador 9V
- Fluxo de água normal consumo de cerca de 1,89 l/min

**PRODUTO**

**FICHA  
TÉCNICA**



# BENKISER

INOVADORES DESDE 1909



Rua Gregório Lopes, Lt. 1523 – L.3 – Restelo – 1400-195 Lisboa  
Tel.: 213021803 – Tlm.: 917254440  
[info@benkiser.pt](mailto:info@benkiser.pt) – [www.benkiser.pt](http://www.benkiser.pt)