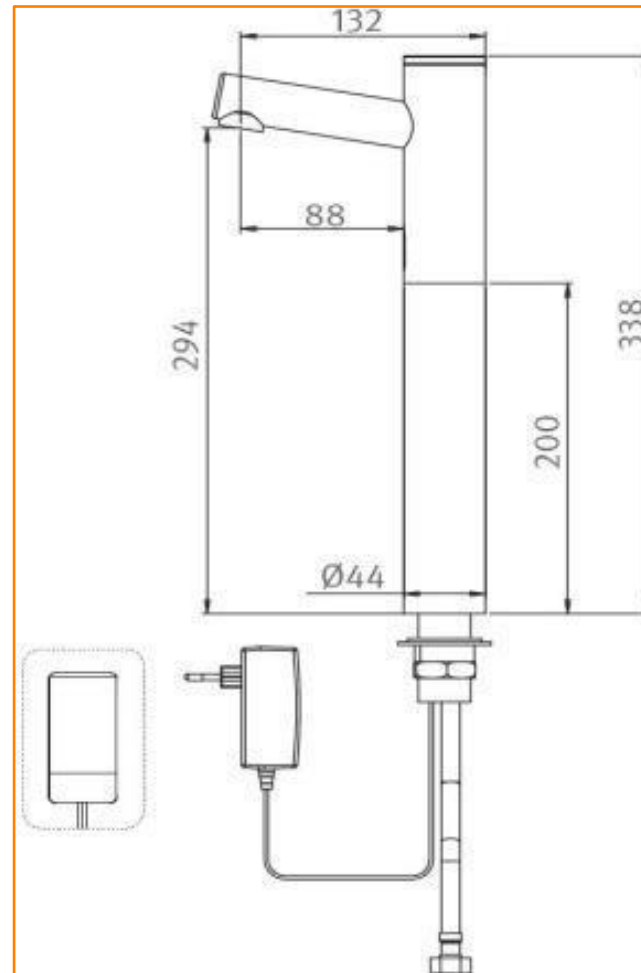


ÁREA DA SAÚDE

AS NOSSAS SUGESTÕES DE EQUIPAMENTOS



BENKISER
INOVADORES DESDE 1909



PRODUTO

Características

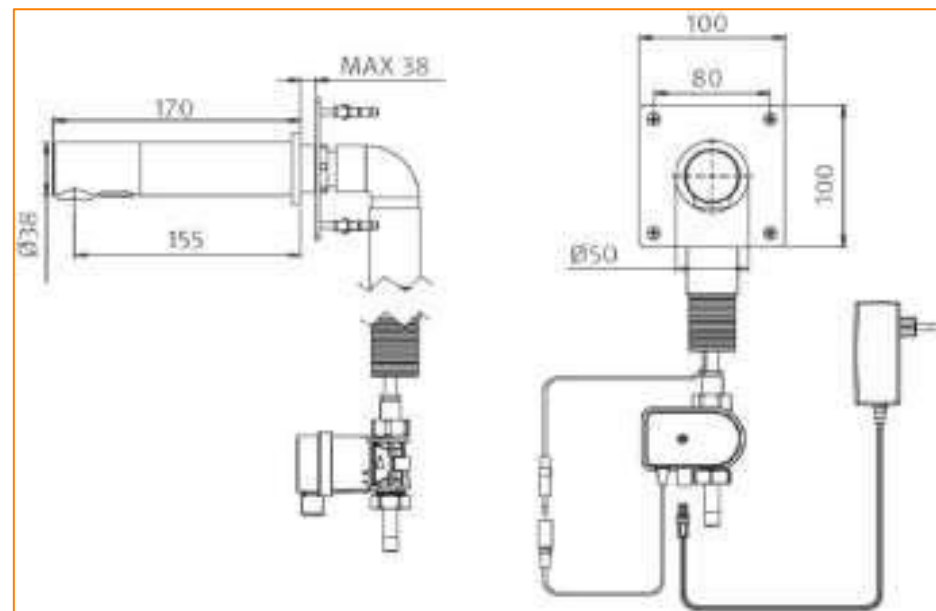
- Ativada por sensor infravermelho
- Para água fria / pré-misturada
- Válvula solenoide externa
- Previne a contaminação cruzada
- Configurações do sensor ajustáveis por controle remoto opcional
- Aço Inoxidável AISI 316

Ficha Técnica

- Instalação no lavatório
- Pressão de funcionamento 0,5-8,0 bar
- Fluxo de água 6 l/min.
- Opções de economia de água 4 l/min.; 3 l/min.; 1,89 l/min.; 1,3 l/min.
- Temperatura da água máximo 70 °C
- Tempo de Segurança fecha após 90 segundos tempo de descarga (ajustável por controle remoto)
- Descarga higiênica após 24 horas da última utilização – ajustável entre 12 a 72H

**FICHA
TÉCNICA**

METRIX INSTALAÇÃO NA PAREDE



Características

- Ativada por sensor infravermelho
- Para água fria / pré-misturada
- Caixa de entrada de alimentação dupla, incluindo válvula solenoide
- Previne a contaminação cruzada
- Configurações do sensor ajustáveis por controle remoto opcional
- Corpo em latão sólido (diferentes acabamentos disponíveis)

Ficha Técnica

- Instalação na parede
- Pressão de funcionamento 0,5-8,0 bar
- Fluxo de água 6 l/min.
- Opções de economia de água 4 l/min.; 3 l/min.; 1,89 l/min.; 1,3 l/min.
- Temperatura da água máximo 70 °C
- Alcance do sensor 120 mm ajustável
- Tempo de Segurança fecha após 90 segundos tempo de descarga (ajustável por controle remoto)
- Descarga higiênica após 24 horas da última utilização – ajustável entre 12 a 72H

PRODUTO

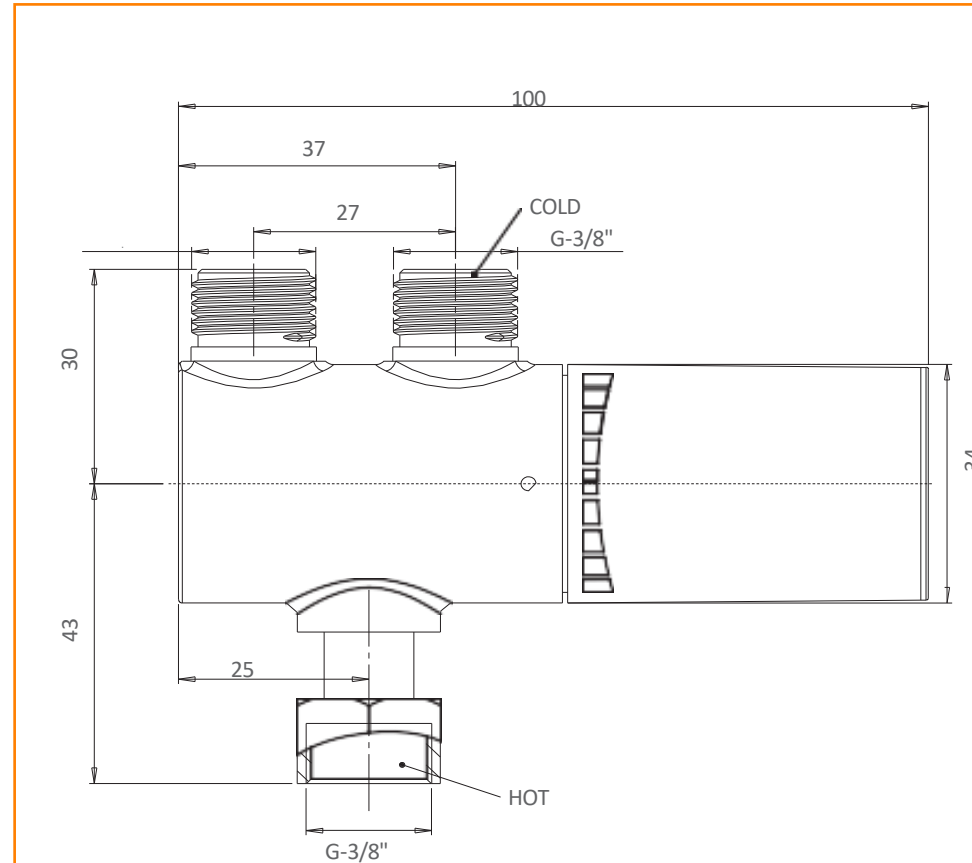
**FICHA
TÉCNICA**

PRÉ-MISTURADOR TERMOSTÁTICO 1 1/2"

BENKISER

Características e Ficha Técnica

- Fácil instalação
- Sem conjunto de ligação
- Todo em metal
- Pressão de água: 1,0 a 5,0 bar
- Descarga: 25 l/min
- Temperatura: 30 - 70°C
- 38°C temperatura pré definida
- Temperatura máxima: 80°C
- Desinfecção térmica de acordo com norma DVGW W551
- Ligações de vedação planas
- Marca de teste: P-IX 29654/IA
- DVGW Reg.Nr. NW-6509CU0437)

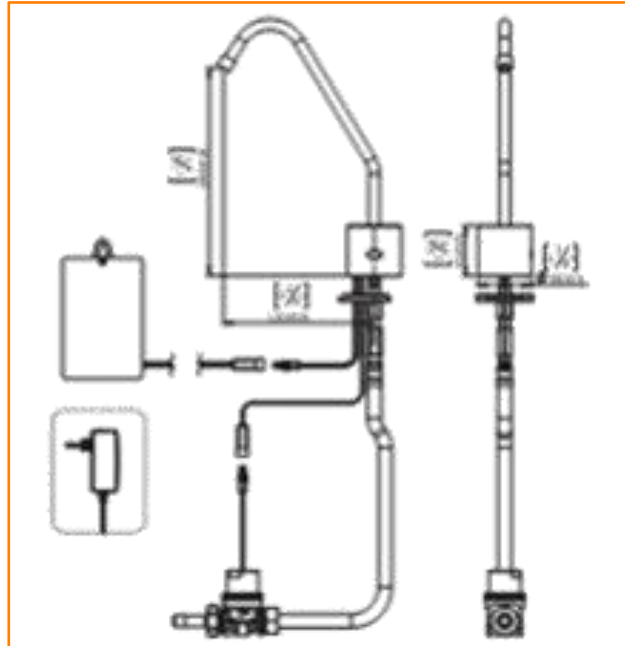


PRODUTO

**FICHA
TÉCNICA**

LIFE DISPENSADOR DE ÁGUA

BENKISER



Características

- Ativado por sensor infravermelho
- Para água fria / pré-misturada
- Bica rotativa
- Previne a contaminação cruzada
- Configurações ajustáveis por controle remoto opcional

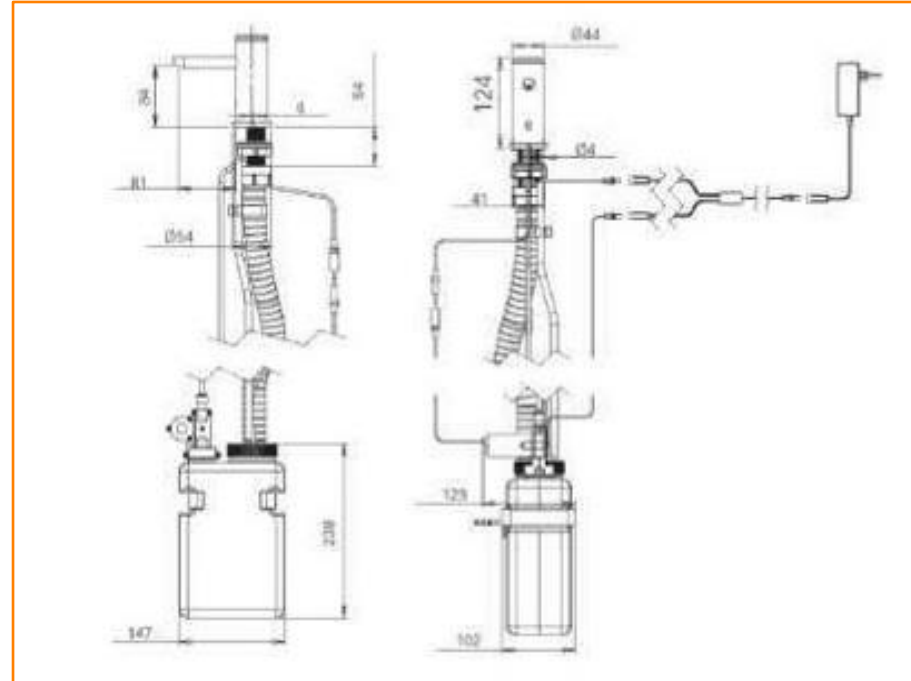
Ficha Técnica

- Instalação no lavatório
- Pressão de funcionamento 0,5-8,0 bar
- Temperatura da água máximo 70 °C
- Tempo de Segurança fecha após 90 segundos tempo de descarga (ajustável por controle remoto)
- Descarga higiênica após 24 horas da última utilização – ajustável entre 12 a 72H

PRODUTO

**FICHA
TÉCNICA**

METRIX TOPFILL DISPENSADOR SABÃO



Características

- Ativado por sensor infravermelho
- Abastecimento superior
- Previne a contaminação cruzada
- Com um indicador de nível de sabão embutido no dispensador
- Configurações do sensor ajustáveis por controle remoto opcional
- Corpo 100% latão disponível nos acabamentos: Cromado, PVD Níquel Escovado e Preto Mate

Ficha Técnica

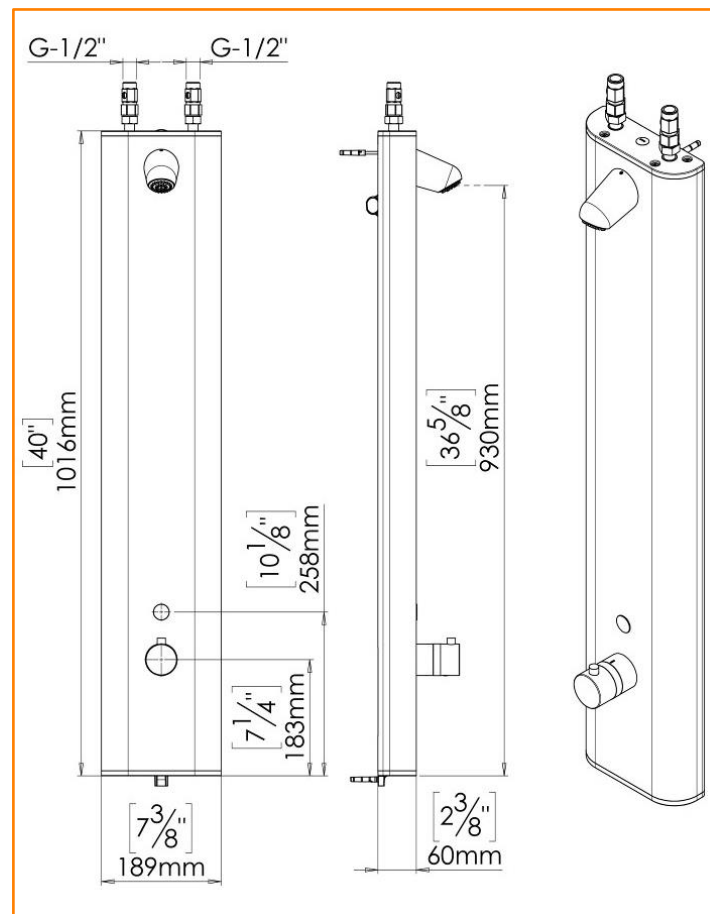
- Instalação no lavatório
- Alimentado por transformador 12V
- Inclui tanque para sabão 2L
- Dosagem de sabão 1,2 - 1,6 cc
- Viscosidade do Sabão 100 - 3800 cPs
- Abastecimento de sabão efetuado por controle remoto ou por botão de recarga manual, fácil de usar

PRODUTO

**FICHA
TÉCNICA**

COLUNA DE DUCHE COM BOTÃO PIEZO

BENKISER



PRODUTO

Características

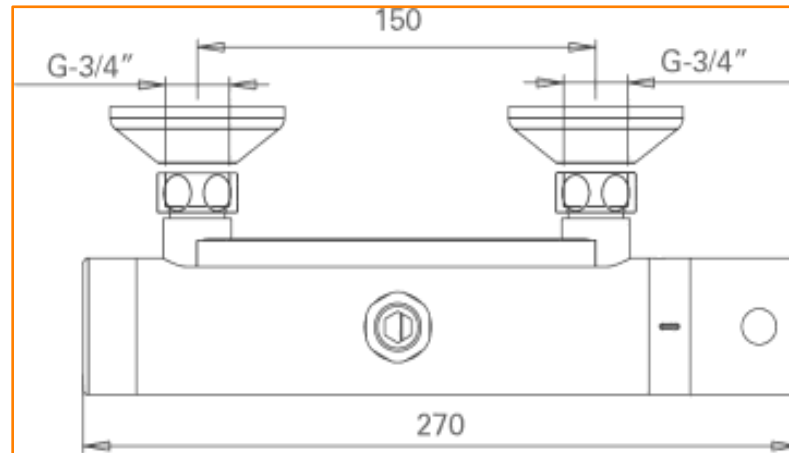
- Coluna de duche eletrónica com termostato e botão Piezo; ou com botão pressão de fecho automático
- Incl. alavanca de mistura termostática com operação de termostato a 38 ° C
- Botão “piezo” elétrico com operação start-stop e tempo de fluxo ajustável
- Reduz o consumo de água
- Painel de alumínio com revestimento epóxi para resistência à corrosão
- Instalação com possibilidade de ligação superior ou traseira

Ficha Técnica

- Alimentada por adaptador de 9V AC 100-240V
- Pressão de funcionamento 0,5-8,0 bar
- Funcionamento com água quente e fria
- Fluxo de água 9 l/min.
- Opções de economia de água 6 l/min.; 4 l/min.; 3 l/min.; 1,89 l/min.; 1,3 l/min.
- Temperatura da água máximo 70 ° C
- Descarga higiénica após 24 horas da última utilização – ajustável entre 12 a 72H

**FICHA
TÉCNICA**

MISTURADORA TERMOSTÁTICA DUCHE COM BOTÃO PIEZO



Características

- Misturadora termostática com saída superior 193 50 00 e saída inferior 193 50 55
- Ativada no botão Piezo
- Para água quente e fria
- Com misturador para ajuste de temperatura da água
- Inclui válvulas antirretorno, filtros
- Todos os componentes estão localizados dentro do corpo do produto para proteção adicional contra vandalismo
- Corpo em latão sólido (diferentes acabamentos disponíveis)

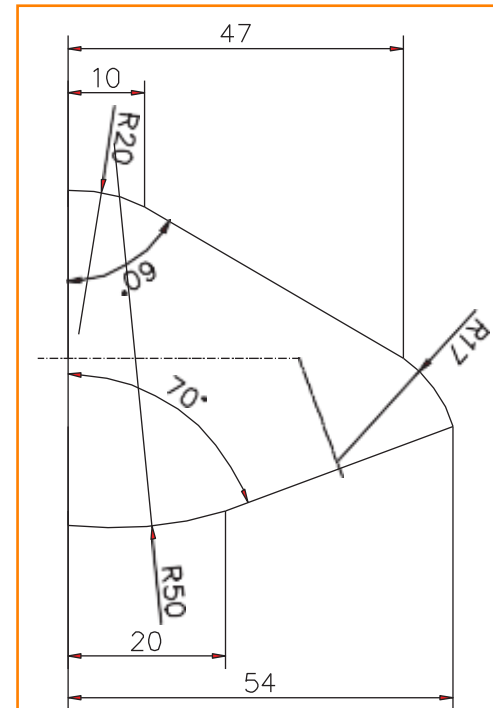
Ficha Técnica

- Instalação na parede
- Pressão de funcionamento 0,5-8,0 bar
- Fonte alimentação Bateria de 9V
- Tempo descarga 2 min.
- Temperatura da água máximo 70 °C
- Descarga higiénica após 24 horas da última utilização – ajustável entre 12 a 72H

PRODUTO

**FICHA
TÉCNICA**

CHUVEIRO ANTI-VANDALISMO



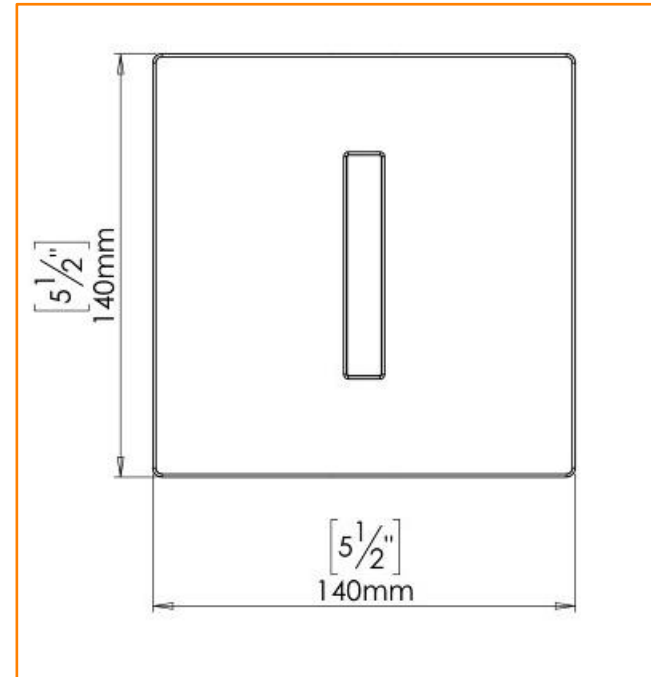
Características e Ficha Técnica

- Chuveiro à prova de vandalismo
- Limitador de descarga (a pedido)
- Ligaço 1/2"
- Distância da parede 54 mm
- Metal cromado

PRODUTO

**FICHA
TÉCNICA**

FLUXÓMETRO ELETRÔNICO DE ENCASTRAR COM SENSOR II



Características

- Fluxómetro eletrônico de encastrar para urinol
- Ativado por sensor infravermelho
- Válvula de bloqueio e filtro incluídos
- Painel de aço inoxidável AISI 316

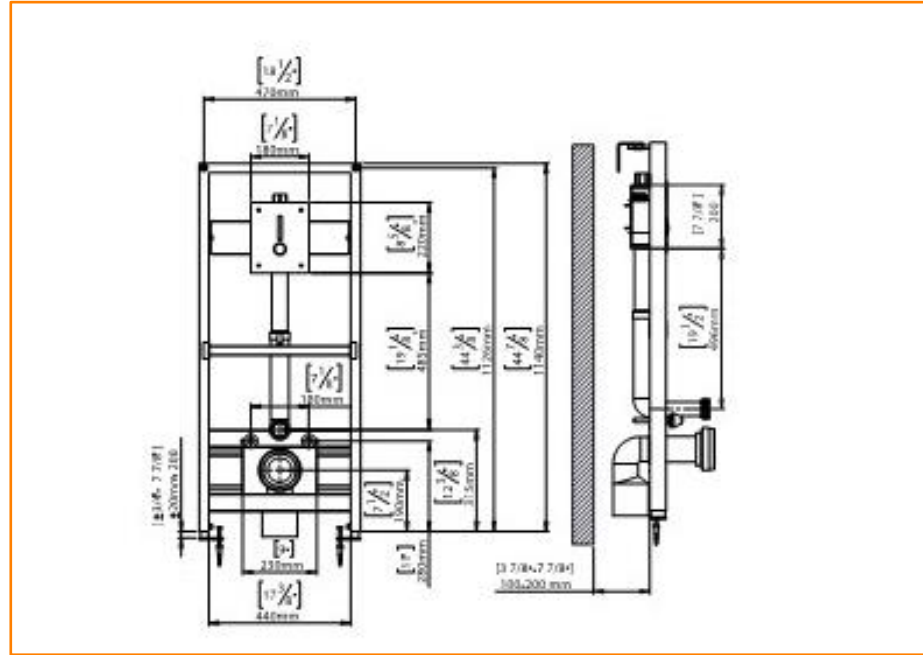
Ficha Técnica

- Instalação de encastrar
- Pressão de água de 0,5-8,0 bar (7-115 PSI); para pressão superior a 8,0 bar usar uma válvula redutora de pressão
- Alimentado por 1 pilha de 9V ou Transformador 9V
- Fluxo de água normal consumo de cerca de 1,89 l/min

PRODUTO

**FICHA
TÉCNICA**

FLUXÓMETRO ELETRÔNICO DE ENCASTRAR



PRODUTO

Características

- Fluxómetro eletrônico de encastrar para sanita instalado em estrutura de ferro
- Ativado por sensor infravermelhos
- Pode ser ativado manualmente
- Descarga automática
- Descarga higiênica automática 24 horas após última utilização
- Existe este modelo sem a estrutura de ferro

Ficha Técnica

- Pressão de água de 1,0 a 8,0 bar (14,5-116 PSI), para pressão superior a 8,0 bar usar uma válvula redutora de pressão
- Alimentado transformador 9V
- Descarga higiênica, 24 horas após a última utilização, ajustável de 12 a 72 horas
- Fluxo de água padrão 6 L
- Alcance do sensor por defeito 700 mm +/- 50 mm
- Inclui 1 estrutura em ferro com acessórios
- Altura do quadro de 1140 mm a 1340 mm

**FICHA
TÉCNICA**

BENKISER

INOVADORES DESDE 1909



Rua Gregório Lopes, Lt. 1523 – L.3 – Restelo – 1400-195 Lisboa
Tel.: 213021803 – Tlm.: 917254440
info@benkiser.pt – www.benkiser.pt